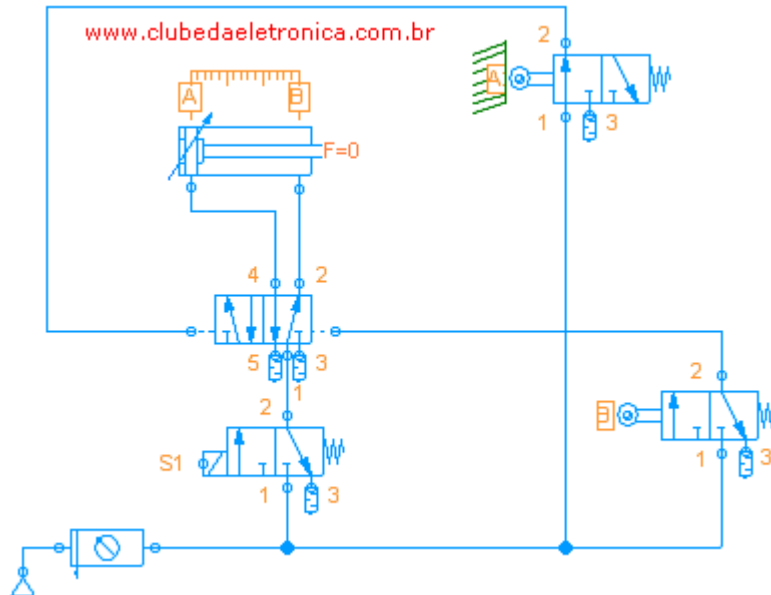


Aula 05 – Acionamentos com CLP

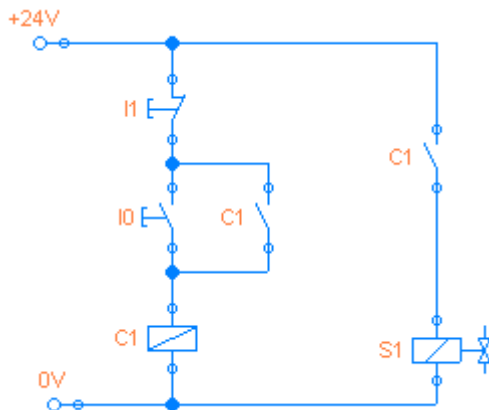
Montagem 01 – Liga e desliga pela CLP

Descrição de funcionamento: Ao pressionar BL (I0), um sistema automático de avanço e recuo será acionado e pressionando BD (I1), o sistema será interrompido.

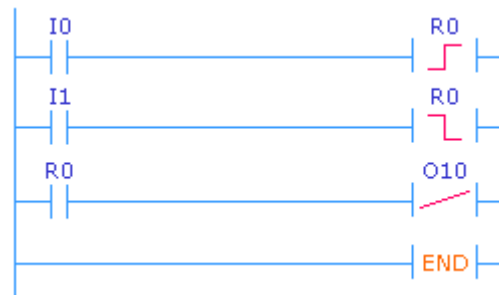


A saída O10 deverá acionar a bobina do relé (S1), e esta por sua vez acionará o solenóide que dará início ao funcionamento.

Esquema elétrico

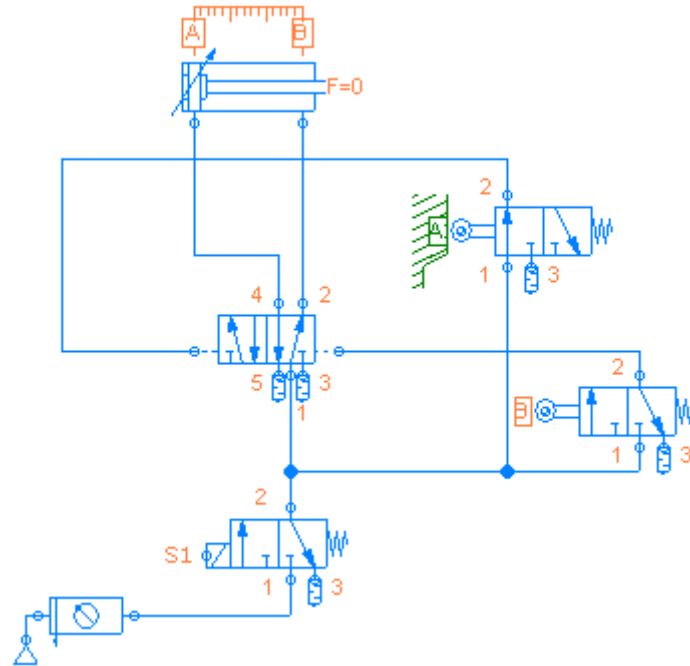


Programa Ladder equivalente

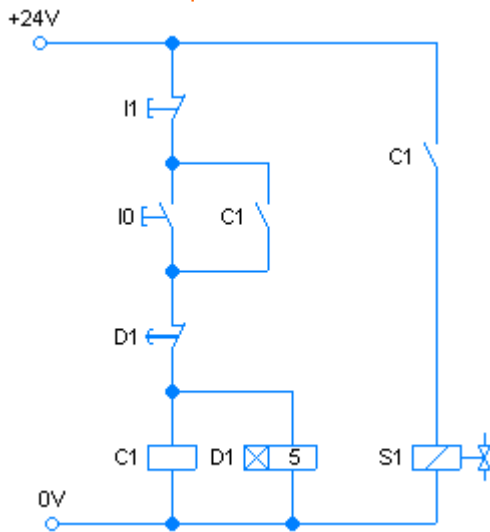


Montagem 02 – Adicionando um temporizador

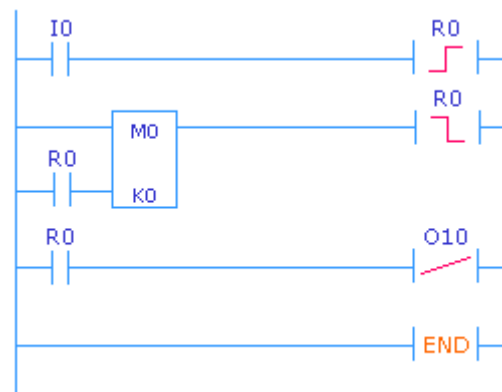
Descrição de funcionamento: Ao pressionar BL (I0), um sistema automático de avanço e recuo será acionado e após 5 segundos o sistema será interrompido.



Esquema elétrico



Programa Ladder equivalente



“Todas as maravilhas de que precisas estão dentro de ti.”
Sir Thomas Browne

www.clubedaeletronica.com.br