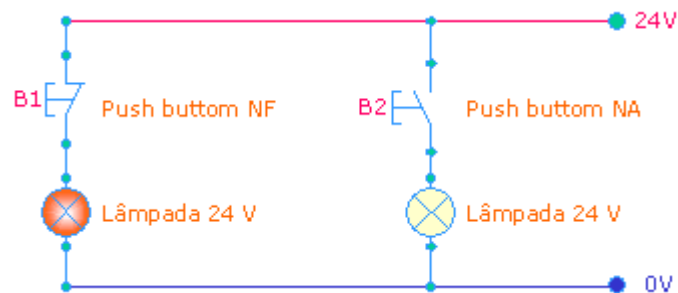


Aula 01 – Montagens básicas – chaves e contatores.

Aplicação 01 – Ligando uma lâmpada com Push buttons NA e NF

- Pressionando o botão NA (normalmente aberto) a lâmpada acende e soltando a lâmpada apaga.
- Pressionando o botão NF (Normalmente fechado) a lâmpada apaga e soltando a lâmpada volta acender.

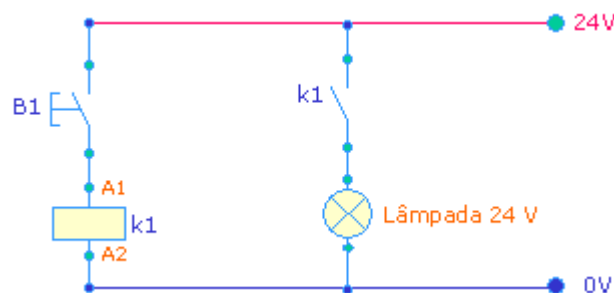
O esquema elétrico.



Aplicação 02 – Ligando a lâmpada indiretamente

Pressionando o botão B1 energiza-se a bobina do relé k1, fechando seu respectivo contato e acendendo a lâmpada, soltando o botão retira-se a corrente da bobina do relé, fazendo com que o contato k1 retorne a sua posição original (normalmente aberto).

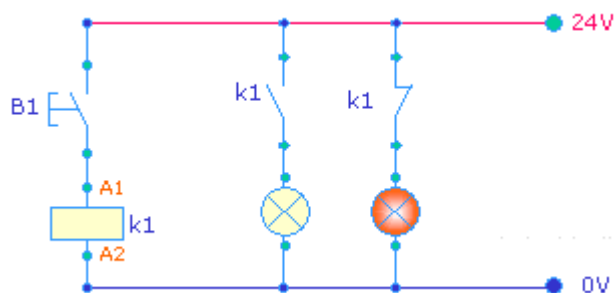
O esquema elétrico.



Aplicação 03 – Ligando e apagando lâmpada indiretamente

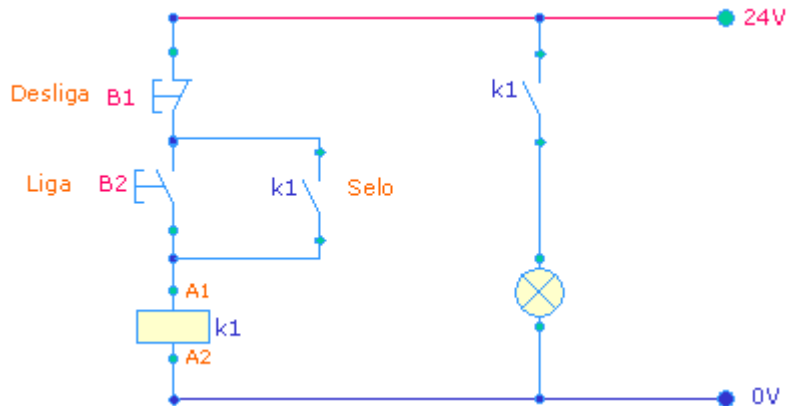
Pressionando o botão B1 energiza-se a bobina do relé k1, e seu contato NA fecha acendendo a lâmpada, simultaneamente seu contato NF abre apagando a lâmpada, soltando o botão retira-se a corrente da bobina e os contatos voltam a suas posições iniciais.

O esquema elétrico.



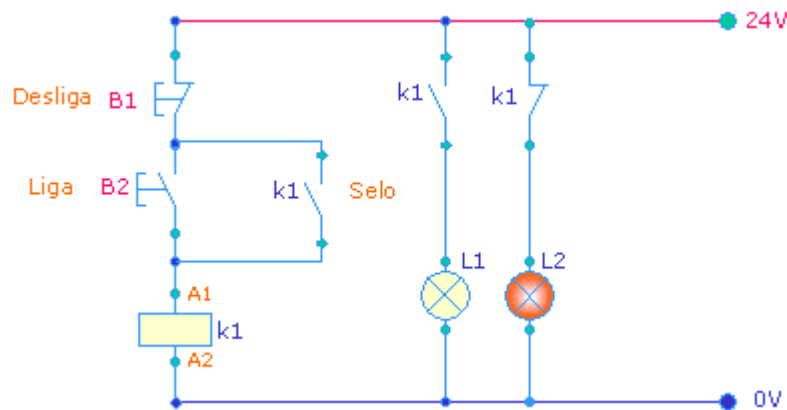
Aplicação 04 – O circuito selo e o botão de desliga

Os circuitos anteriores funcionam somente se estivermos pressionando o botão B1, na indústria isso é inviável. O selo tem a função de manter a bobina energizada após o botão deixar de ser pressionado.

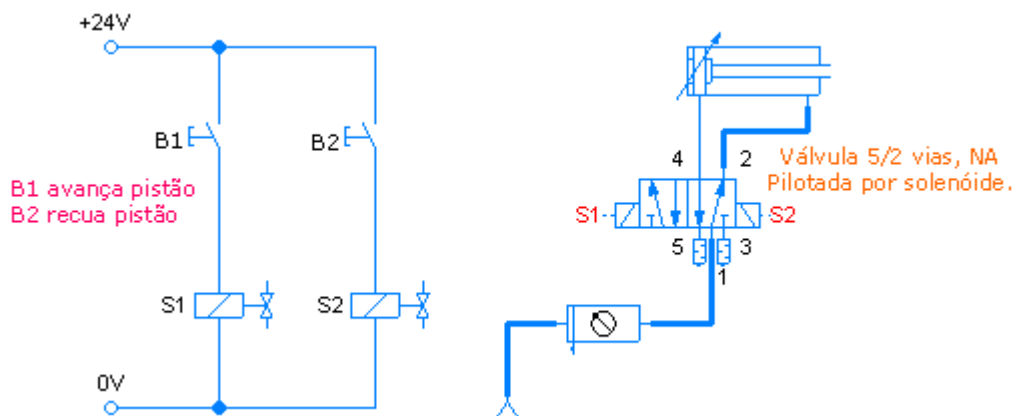


Aplicação 05 – Ligando uma lâmpada e apagando outra

Sem pressionarmos nada a lâmpada L2 estará acesa e L1 apagada, no momento que B2 energiza-se a bobina do relé k1 fechando abrindo seus respectivos contatos, acendendo L1 a apagando L2.



Aplicação 06 – Acionando uma válvula solenóide diretamente



"A sorte favorece a mente bem preparada."

www.clubedaeletronica.com.br