

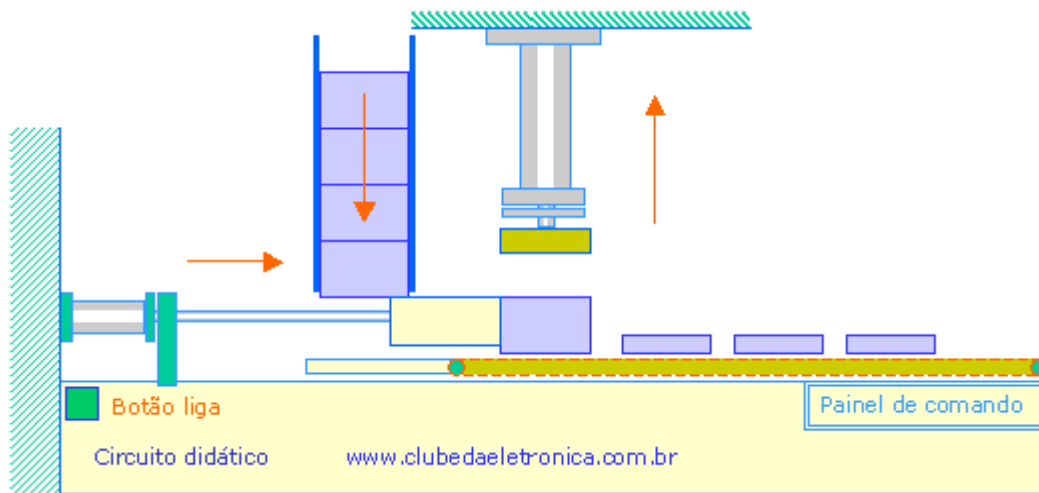
Aula 06 – Avanço e Recuo automático

Descrição de funcionamento

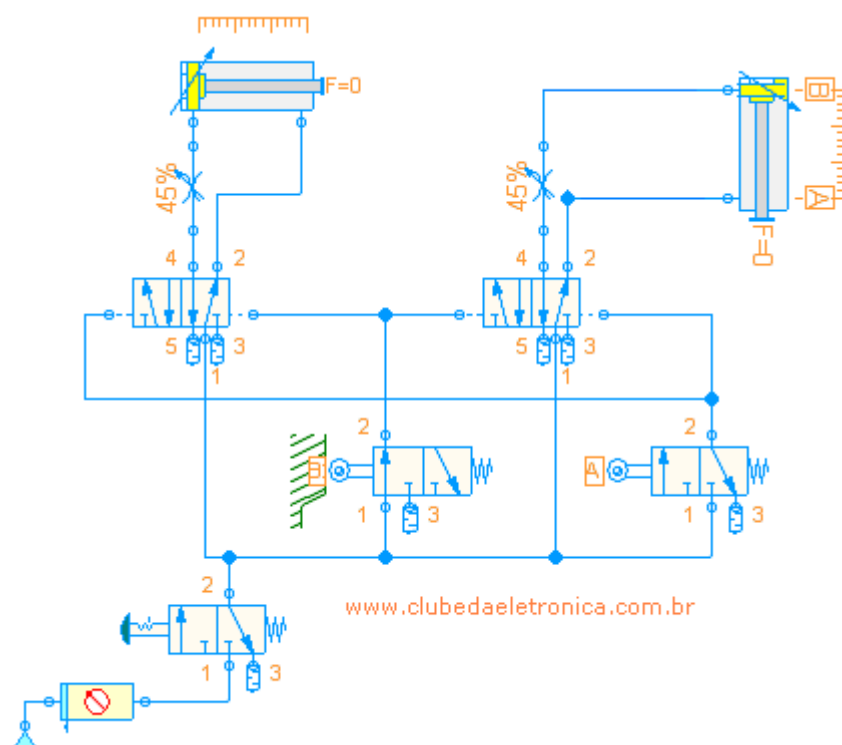
A funcionamento deste circuito baseia-se no avanço e recuo, automático, de dois atuadores de dupla ação sincronizados.

O atuador A avança e desloca uma peça da posição X para a posição Y; o atuador B avança e prensa a peça.

Esquema mecânico Avanço / recuo

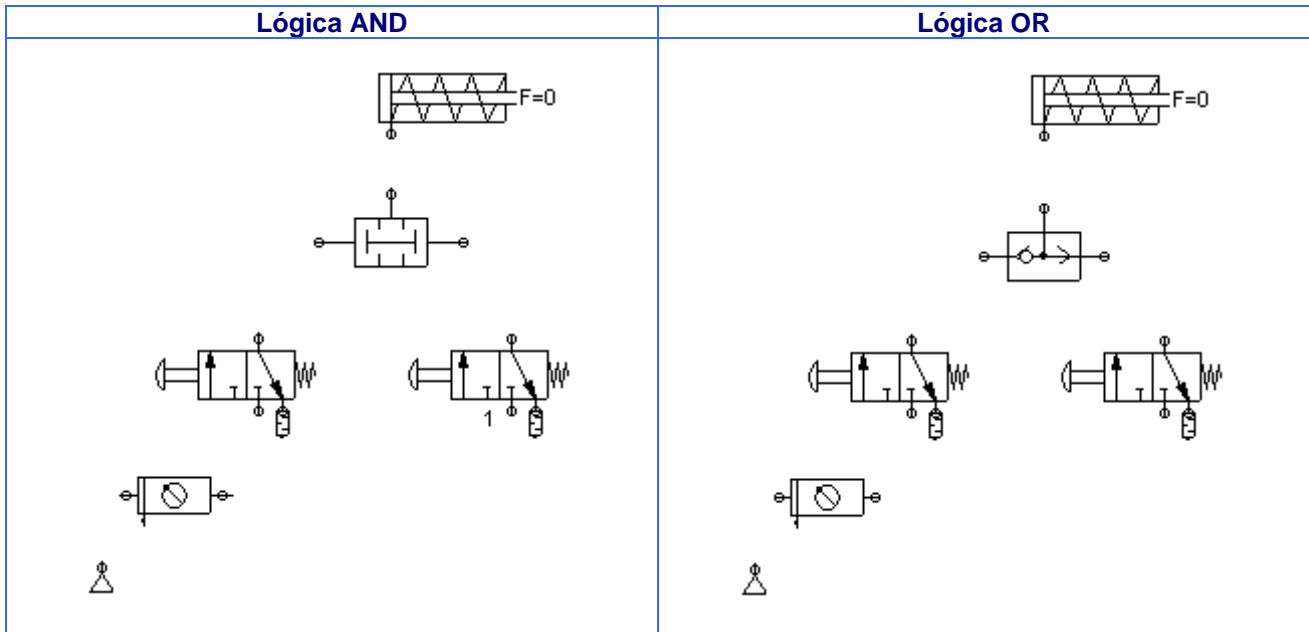


O circuito esquemático

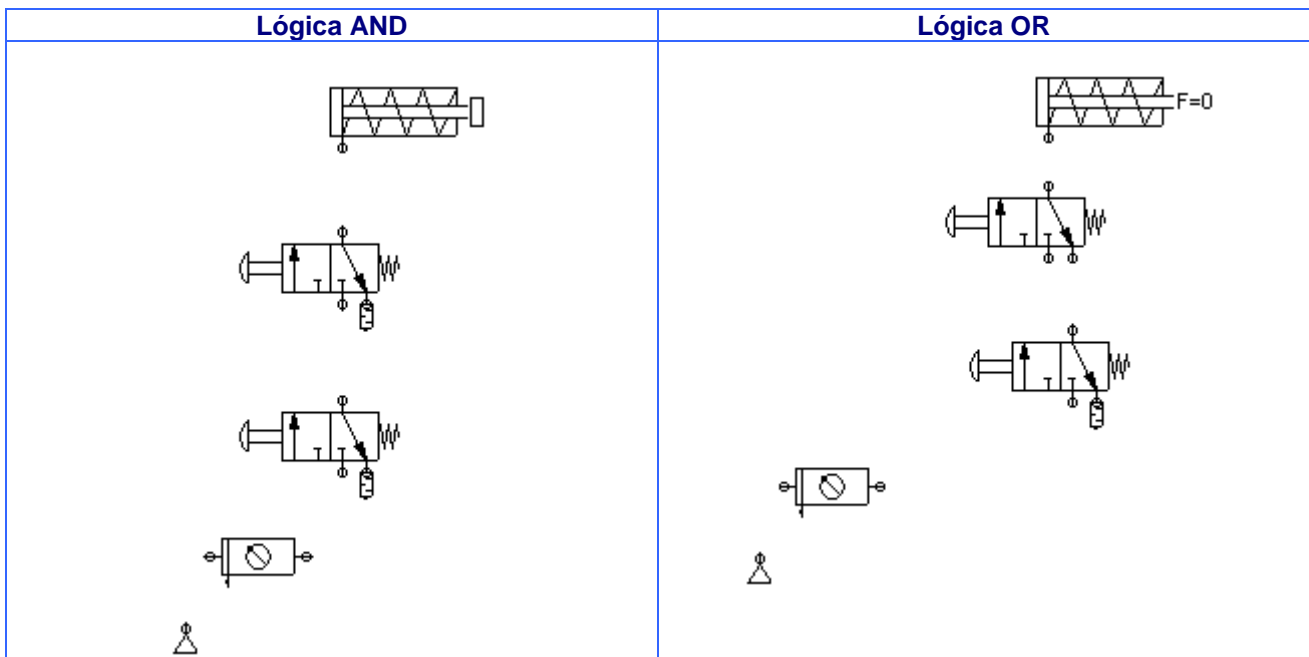


Exercícios

1 – Complete os circuitos abaixo para que eles executem respectivamente, as lógicas “AND” e “OR”. Numerar também os componentes e vias de cada uma das válvulas.



2 – Complete os circuitos abaixo para que eles executem respectivamente, as lógicas “AND” e “OR”, sem o auxílio das válvulas de simultaneidade e alternadora.



Ninguém é tão grande que não possa aprender, nem tão pequeno que não possa ensinar.
www.clubedaeletronica.com.br

Referência:

- Apostila M1001 BR Agosto 2000 - Parker Training -Tecnologia Pneumática Industrial