

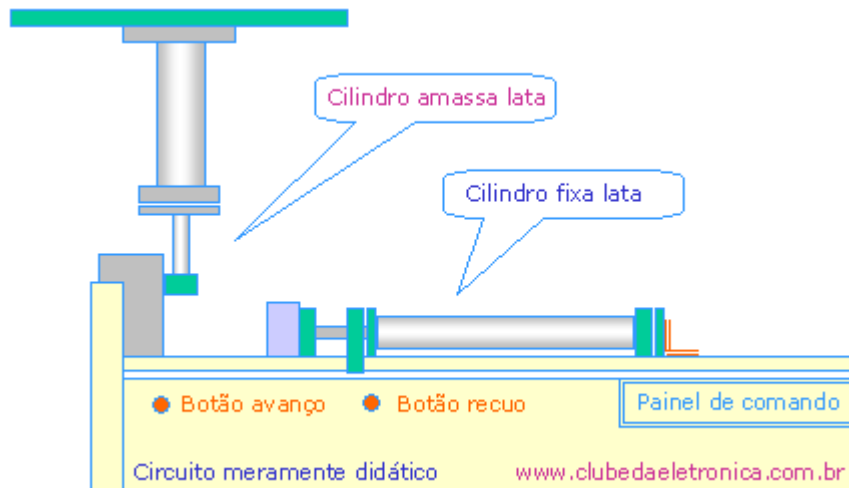
Aula 05 – Acionamento indireto

Descrição de funcionamento

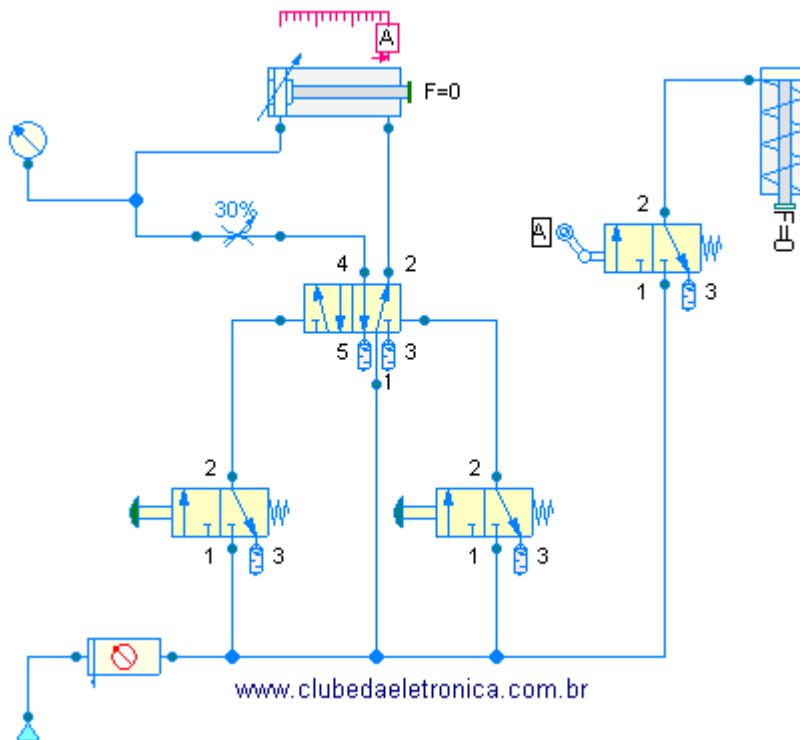
O objeto é colocado manualmente na posição de trabalho e o acionamento de um botão inicia o processo. Para retorno e nova alimentação um outro botão deverá ser pressionado.

A funcionamento deste circuito baseia-se no avanço de um atuador de dupla ação, que tem a função de colocar um objeto (lata) em uma determinada posição, e assim que esta posição for atingida um outro atuador deve prensa-lo. Por questões de segurança, o avanço e recuo do cilindro de posicionamento devem ser lentos.

Esquema mecânico posiciona e prensa lata.



O circuito esquemático



Exercícios

01 Em relação às propriedades físicas do ar, defina de forma simples: difusibilidade, compressibilidade, elasticidade e expansibilidade.

| | |
|--------------------------------------|--|
| R E S P O S T A | |
|--------------------------------------|--|

02 Durante o processo de compressão o ar é aquecido. Assim, é normal um aquecimento do compressor. Porém, às vezes o aquecimento exagerado significa falhas no processo de compressão. Cite algumas das possíveis causas destas falhas.

| | |
|--------------------------------------|--|
| R E S P O S T A | |
|--------------------------------------|--|

03 Caso o compressor apresente “batidas” ou barulho anormal, quais itens devem ser observados?

| | |
|--------------------------------------|--|
| R E S P O S T A | |
|--------------------------------------|--|

04 Quais as principais etapas de um sistema de ar comprimido?

| | |
|--------------------------------------|--|
| R E S P O S T A | |
|--------------------------------------|--|

05 Durante longos períodos de funcionamento o circuito pneumático poderá apresentar falhas de funcionamento. Cite algumas causas destas falhas.

| | |
|--------------------------------------|--|
| R E S P O S T A | |
|--------------------------------------|--|

06 As válvulas de bloqueio impedem o fluxo de ar em um sentido determinado e possibilitam o livre fluxo no sentido oposto. Pergunta-se, quais são os tipos de válvulas de bloqueio ?

| | |
|--------------------------------------|--|
| R E S P O S T A | |
|--------------------------------------|--|

07 Os atuadores pneumáticos estão divididos em três grupos. Quais são e como funcionam?

R
E
S
P
O
S
T
A

08 Quais as conseqüências da presença de água condensada nas linhas de ar?

R
E
S
P
O
S
T
A

09 O que significa ponto de orvalho?

R
E
S
P
O
S
T
A

10 Converta 54kPa em psi e bar.

R
E
S
P
O
S
T
A

Ninguém é tão grande que não possa aprender, nem tão pequeno que não possa ensinar.

www.clubedaeletronica.com.br

Referência:

□ Apostila M1001 BR Agosto 2000 - Parker Training -Tecnologia Pneumática Industrial