

Um momento, por favor



Outro domingo! Novo passeio de carro. Dessa vez foi o pneu que furou. O pai se esforça, tentando, sem sucesso, girar o parafuso da roda. Um dos filhos então diz: “Um momento, por favor!” Vai até o porta-malas, pega um cano longo, coloca-o na extremidade da chave, e fala para o pai: “Tente agora!” E o pai, surpreso, consegue retirar os parafusos, fazendo até menos esforço do que anteriormente.



Figura 1

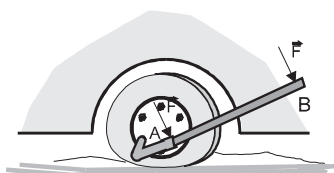


Figura 2

Como pode ter acontecido isso? Bem, em Física, existe uma grandeza que está associada à capacidade de uma força girar um objeto. Essa grandeza é chamada de **momento da força** ou, ainda, **torque**.

Mas, o que vem a ser momento (ou torque) de uma força? De que grandezas ele depende? No dia-a-dia, temos inúmeros exemplos nos quais essa noção está envolvida: alavancas, ferramentas, máquinas, automóveis. Veja a Figura 3. Quando tentamos girar a porca com uma chave, utilizando uma força de mesmo valor, será mais fácil conseguirmos se a força estiver aplicada no ponto A do que se estiver aplicada no ponto B. A porca vai girar em torno de seu centro. Quanto maior for a **distância** desse ponto ao ponto onde a força é aplicada, maior vai ser a facilidade de girarmos a porca com a chave.

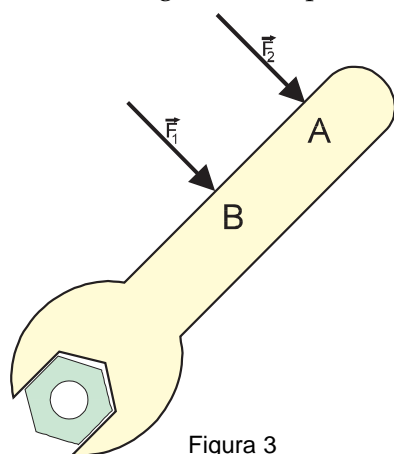


Figura 3

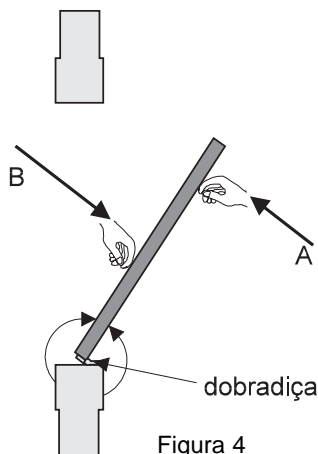


Figura 4

AULA
7



Analise bem a Figura 4. Ela representa uma porta vista de cima. Duas pessoas empurram a porta, uma tentando fechá-la e a outra tentando abri-la. A pessoa B tenta fazer com que a porta gire, em torno da dobradiça, da mesma maneira como fazem os ponteiros de um relógio (sentido horário), enquanto que a pessoa A procura fazer com que a porta gire no sentido contrário ao que fazem os ponteiros de um relógio (sentido anti-horário). Não vai ser, necessariamente, a pessoa que faz mais força que vai vencer a parada. As **distâncias** entre os pontos onde são aplicadas as forças e a dobradiça da porta também entram no jogo.

Então, quando quisermos analisar a capacidade de uma força girar um corpo, devemos considerar, ao mesmo tempo, duas grandezas: o valor da força e a distância entre a força e o ponto em torno do qual o corpo gira. A grandeza que representa essa capacidade de uma força girar um corpo como já dissemos, é o momento da força ou torque. Se chamarmos de **M** o momento, podemos definir, inicialmente, o valor dessa grandeza como:

$$M = F \cdot d$$

onde M representa o valor do momento da força, F representa o valor da força e d representa o valor da distância da força ao centro de giro.

B
B
Figura 5

Observe a situação da Figura 5, em que dois garotos estão sentados numa gangorra. O menino mais gordo tem massa de 60 kg, e o mais magro de 40 kg. Assim, eles exercerão respectivamente, sobre a gangorra, forças de 60 kgf e 40 kgf. Essas forças poderão fazer com que a gangorra gire, em torno do apoio, no sentido horário, no sentido anti-horário, ou ainda não gire (se os momentos das forças forem iguais). Vamos calcular os momentos dessas forças com relação ao ponto **O**.

$$M_A = 60 \text{ kgf} \cdot 1 \text{ m} = 60 \text{ kgf} \cdot \text{m}$$

$$M_B = 40 \text{ kgf} \cdot 1,5 \text{ m} = 60 \text{ kgf} \cdot \text{m}$$

Então, os momentos das duas forças são iguais e a gangorra não vai girar. Podemos dizer que a distância maior do garoto mais magro compensa, em termos de girar a gangorra, o maior peso do menino mais gordo.

Vamos, finalmente, considerar uma última grandeza que está associada ao momento de uma força. Observe a Figura 6.

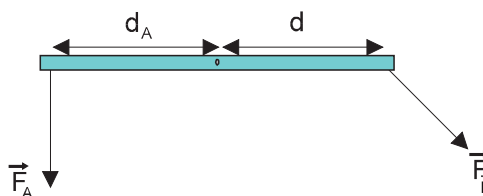


Figura 6

Temos duas forças de valores $F_A = F_B$, que estão à mesma distância do ponto O , $d_A = d_B$, contudo, essas duas forças não têm a mesma capacidade de girar a barra. Isso porque a força F_A tem direção perpendicular à barra, enquanto que F_B não. Se usarmos as componentes de F_B , poderemos entender melhor a situação.

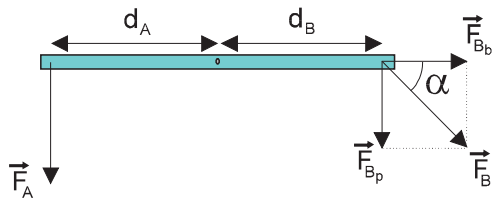


Figura 7

A Figura 7 mostra as duas componentes da força F_B . Uma delas tem a direção da barra e a outra é perpendicular à barra.

Quem pode produzir uma rotação na barra é a força perpendicular à barra. A outra componente, apenas puxa a barra. Nesse caso, então, a força F_A tem maior capacidade de girar a barra do que a força F_B . Assim, a força que tem o maior momento é aquela que atua perpendicular à barra. Chegamos, por fim à uma definição final do valor do torque ou momento de uma força (Figura 8):

$$M = F \cdot d \cdot \text{sen } \alpha$$

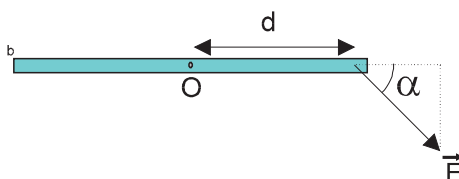


Figura 8

Veja que, quando o ângulo α é 90° , o valor do momento é máximo pois $\text{sen } \alpha = 1$. Nessa situação, a força e a barra são perpendiculares.

Vejamos mais um exemplo do uso do conceito de momento.

Uma pessoa tenta deslocar uma pedra com auxílio de uma alavanca de 1 m. Para isso, ela apóia a alavanca sobre uma pedra menor, a 20 cm da pedra grande (veja a Figura 9). Se a pessoa exercer uma força de 40 kgf perpendicularmente sobre a alavanca, qual a força que vai agir sobre a pedra maior?

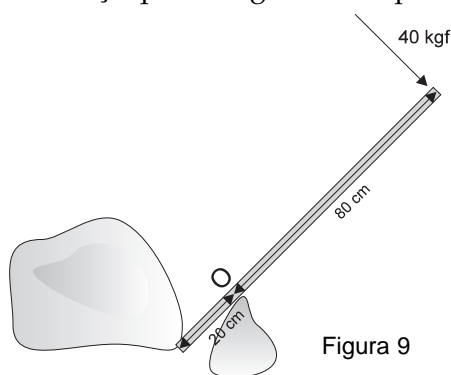


Figura 9

A alavanca vai girar em torno do ponto O , que serve de apoio para ela. O momento da força aplicada pela pessoa deve ser igual ao que a outra extremidade da barra vai exercer sobre a pedra. Então teremos:

$$F \cdot 0,2 \text{ m} = 40 \text{ kgf} \cdot 0,8 \text{ m}$$

$$F = \frac{40 \text{ kgf} \cdot 0,8 \text{ m}}{0,2 \text{ m}} = 160 \text{ kgf}$$

Então a alavanca vai exercer, sobre a pedra, uma força quatro vezes maior do que a que está sendo aplicada. Assim, com alavancas muito grandes, podemos levantar pesos também muito grandes, exercendo pouca força.

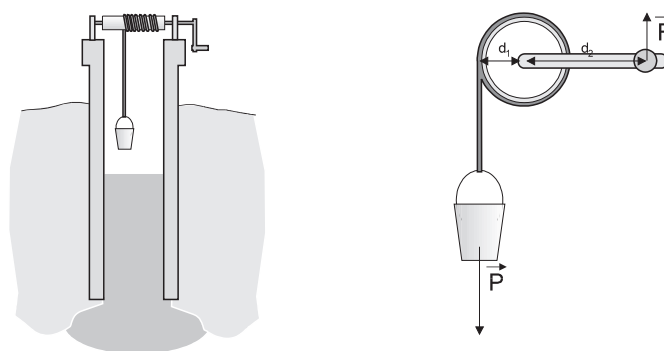


Figura 10

Observe a Figura 10, respectivamente um poço no qual existe uma manivela com um cilindro de madeira e um detalhe dessa manivela. No cilindro de madeira, está enrolada uma corda que tem, em sua extremidade, o balde para retirar água do poço. O balde, por intermédio da corda, vai exercer uma força no cilindro. Essa força, por sua vez, vai ter um momento com relação ao eixo do cilindro.

Quando alguém exerce uma força na manivela, surge também um momento dessa força com relação ao mesmo eixo. Ora, o tamanho da manivela é maior que o raio do cilindro onde está apoiada a corda; então, para girar a manivela, a pessoa vai precisar de uma força menor do que o peso do balde cheio de água. Essa é uma outra aplicação do conceito de momento na qual se mostra que às vezes pode-se elevar um peso se utilizando uma força menor que esse peso.

Finalmente em equilíbrio

Duas pessoas puxam uma caixa como mostra a Figura 11. As cordas, pelas quais a caixa está sendo puxada, estão nos centros das laterais da caixa. As forças têm o mesmo valor, mesma direção e sentidos contrários. A caixa não vai se mover. Mas será que é sempre assim? Sempre que as forças forem iguais, de mesma direção e de sentido contrário a caixa fica paradinha?

Vamos supor que as cordas estivessem amarradas nas pontas da caixa, como aparece na Figura 12.

Mais uma vez, vamos considerar que as forças são iguais, de mesma direção e sentidos contrários. Porém, nessa situação, a caixa nem sempre vai ficar paradinha. **Ela poderá girar!** São os momentos das forças que farão a caixa girar.

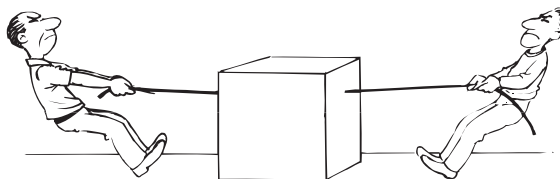


Figura 11

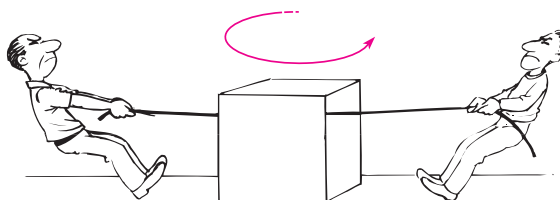


Figura 12

Mas, se a soma das forças for zero e a soma dos momentos **também**, a caixa estará em equilíbrio. Ela não vai girar nem se deslocar.

Condições de equilíbrio de um corpo

Para que um corpo sujeito a forças permaneça em equilíbrio, é necessário:

1. que a soma de todas as **forças** que agem sobre o corpo seja nula;
2. que a soma dos **momentos** dessas forças com relação a um ponto seja nula.

Vamos estudar alguns casos que envolvem o equilíbrio de corpos.

Passo-a-passo

Penduram-se numa barra muito leve (de peso desprezível, como em geral se diz em Física), três bolas iguais que têm, cada uma, um peso de 1 newton (1 N). Elas são presas em pregos que estão a uma distância de 10 cm uns dos outros, como mostra a Figura 13. A barra está presa no teto. Pergunta-se:

- a) Onde deveremos colocar uma quarta bola, igual às primeiras, para que a barra fique em equilíbrio?
- b) Qual a força exercida sobre o fio que prende a barra ao teto?

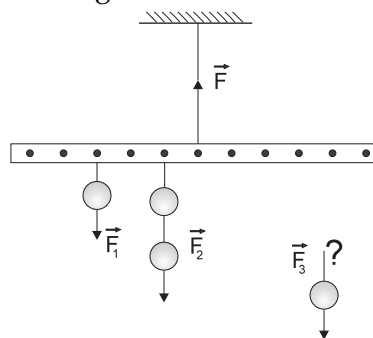


Figura 13

Para que o conjunto fique em equilíbrio, a soma de todas as forças aplicadas na barra deve ser igual a zero. Na Figura 13, estão representadas quatro forças: \vec{F} , \vec{F}_1 , \vec{F}_2 e \vec{F}_3 . Vamos supor que as forças dirigidas para cima sejam positivas e as dirigidas para baixo sejam negativas. Então, com relação aos valores das forças, teremos:

$$\begin{aligned} F - F_1 - F_2 - F_3 &= 0 \\ F - 1 \text{ N} - 2 \text{ N} - 1 \text{ N} &= 0 \\ F &= 4 \text{ N} \end{aligned}$$

Então, sobre o fio que suporta a barra, teremos uma força de 4 N. Isso já era esperado pois, se cada bola pesa 1 N e o fio é quem mantém as quatro bolas, ele deverá estar agüentando uma força de 4 N. O peso da barra não entra, pois supusemos que é desprezível.

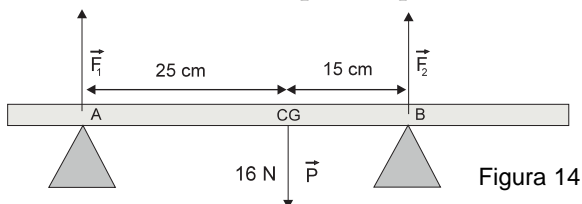
Agora, para que a barra não gire, a soma dos momentos das forças deve ser também igual a zero. Vamos chamar de M , M_1 , M_2 e M_3 os valores dos momentos das forças e escolher que o sentido de rotação horário é positivo. Quem faz a barra girar no sentido horário é a força F_3 . A força F não faz a barra girar, pois está aplicada no ponto de suspensão e as outras duas tendem a fazer a barra girar no sentido anti-horário. Então teremos:

$$\begin{aligned} F_3 \cdot d_3 - F_2 \cdot d_2 - F_1 \cdot d_1 &= 0 \\ 1 \text{ N} \cdot d_3 - 2 \text{ N} \cdot 0,1 \text{ m} - 1 \text{ N} \cdot 0,3 \text{ m} &= 0 \\ d_3 &= 0,5 \text{ m} \end{aligned}$$

Dessa maneira, a bola deverá ser colocada a uma distância de 50 cm do ponto de suspensão da barra.

Passo-a-passo

Observe a Figura 14: um sarrafo com peso de 16 N, apoiado em dois blocos A e B. Quais são os valores das forças que os apoios exercem sobre a barra?



Para a resolução desse problema, vamos usar um conceito importante – o **centro de gravidade**.

O **centro de gravidade** de um corpo é o ponto de aplicação da força peso, ou seja, como se todo peso do corpo estivesse concentrado naquele ponto. Se o corpo for homogêneo, como o caso da barra do problema, o centro de gravidade é o centro geométrico da barra. As Figuras 15, 16, 17 e 18 mostram a posição aproximada de alguns centros de gravidade.



Figura 15

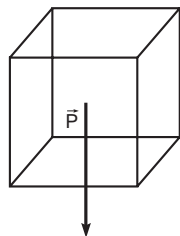


Figura 16

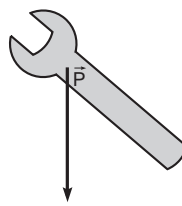


Figura 17



Figura 18

Numa esfera, como num cubo, ele está no centro da esfera. Na chave, ele fica mais perto da parte que gira a porca. Num homem, ele se situa aproximadamente na altura do umbigo, mas na parte interna de seu corpo.

Vamos aos cálculos. Suponhamos que as forças representadas na Figura 14 que estiverem para cima são positivas e as que estiverem para baixo, negativas. Então, vamos ter:

$$F_1 + F_2 - 16 = 0$$

Vamos calcular os momentos das forças com relação ao ponto A. Poderíamos calcular também com relação ao centro de gravidade ou, ainda, com relação ao ponto B, que os resultados seriam os mesmos. Vamos considerar que o sentido horário é o sentido positivo.

O momento da força \vec{F}_1 com relação ao ponto A é zero, pois a distância da força \vec{F}_1 ao ponto A é zero. O momento de \vec{F}_2 é negativo, pois faria com que a barra girasse no sentido anti-horário. O momento de \vec{P} é positivo, pois faria com que a barra girasse no sentido horário. As distâncias do peso e da força \vec{F}_1 ao ponto A são, respectivamente, 25 cm (0,25 m) e 40 cm (0,4 m), então, a soma dos momentos dessas forças com relação ao ponto A vai ficar:

$$16 \text{ N} \cdot 0,25 \text{ m} - F_2 \cdot 0,40 \text{ m} = 0 \quad \text{então,}$$

$$F_2 = \frac{4 \text{ N} \cdot \text{m}}{0,40 \text{ m}} = 10 \text{ N}$$

Sabendo-se o valor de \vec{F}_2 , podemos calcular \vec{F}_1

$$F_1 + 10 - 16 = 0$$

$$F_1 = 6 \text{ N}$$

Uma balança tem um peso próprio de 2 kgf. A distância entre o prato da balança e o suporte é 20 cm. Coloca-se um peixe no prato. O peixe é equilibrado por um peso de 0,5 kgf colocado a 40 cm do suporte. Qual é o peso do peixe? Qual a força exercida pelo peixeiro para segurar a balança? (Figuras 19 e 20.)

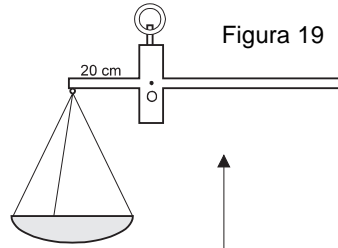


Figura 19

Inicialmente, o momento do prato da balança é compensado pelo momento do travessão da balança, pois a balança vazia está em equilíbrio (Figura 19). Quando o peixe e o contrapeso são colocados, para que haja equilíbrio, o momento do peso de um deve compensar o do outro (Figura 20). Então:

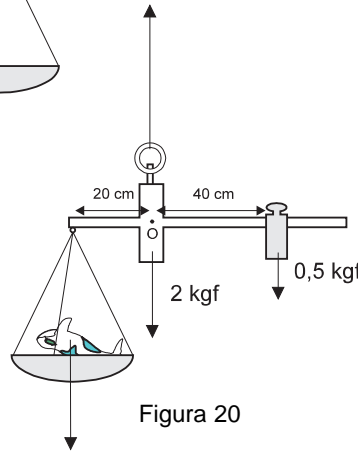


Figura 20

$$M_p = M_c$$

Chamando-se de P_p o peso do peixe, de P_c o do contrapeso, de d_p a distância do prato (onde está o peixe) e de d_c a distância do contrapeso, teremos:

$$P_p \cdot d_p = P_c \cdot d_c$$

$$P_p \cdot 0,2 \text{ m} = 0,5 \text{ kgf} \cdot 0,4 \text{ m}$$

$$P_p = \frac{0,5 \text{ kgf} \times 0,4 \text{ m}}{0,2 \text{ m}} = 1 \text{ kgf}$$

As forças que agem são: o peso do peixe P_p , o peso da balança P_B , e o peso do contrapeso P_c atuando para baixo. Quem equilibra essas forças é o peixeiro, segurando na argola. Então ele vai exercer uma força de:

$$2 \text{ kgf (da balança)} + 1 \text{ kgf (do peixe)} + 0,5 \text{ kgf (do contrapeso)} = 3,5 \text{ kgf}$$

Passo-a-passo

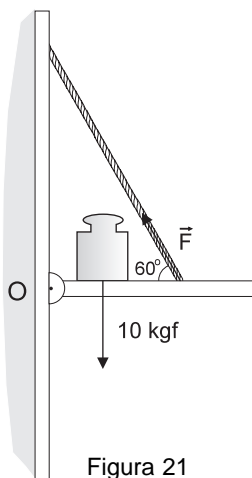


Figura 21

Uma prateleira de 2 kg, que pode girar em torno de um ponto O fixo na parede, tem a outra extremidade também presa à parede por uma corda que forma, com a mesma, um ângulo de 60° . A corda está fixa a 40 cm do ponto O (Figura 21). Um bloco de 10 kg está apoiado nessa prateleira a uma distância de 10 cm da parede. Qual a força que o conjunto vai exercer sobre a corda? Vamos supor que os momentos das forças que fariam a prateleira girar em torno do ponto O, no sentido horário, fossem positivos. Tais forças seriam o peso da prateleira e o peso do bloco, que valem, respectivamente, 2 kgf e 10 kgf. O momento da força que age sobre a corda faria a prateleira girar no sentido anti-horário, e seria, então, negativo. Chamando-se de M_p , M_B e M_c esses momentos, teríamos:

$$M_p + M_B + M_c = 0$$

$$\text{Então, } 2 \text{ kgf} \cdot 0,1 \text{ m} + 10 \text{ kgf} \cdot 0,1 \text{ m} - F \cdot 0,4 \text{ m} \cdot \text{sen } 60^\circ = 0$$

$$F = \frac{2 \text{ kgf} \times 0,1 \text{ m} + 10 \text{ kgf} \times 0,1 \text{ m}}{0,4 \text{ m} \times 0,866} \approx 4 \text{ kgf}$$

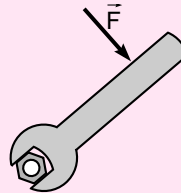


Nesta aula você aprendeu:

- que se chama **momento** a grandeza associada à capacidade de uma força girar um corpo;
- que, para um corpo estar em equilíbrio, a **soma de todas as forças** nele aplicadas deve ser nula e a **soma dos momentos das forças** com relação a um ponto também.

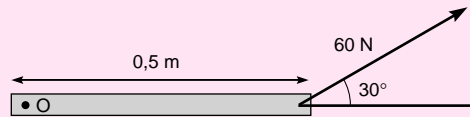


Exercício 1



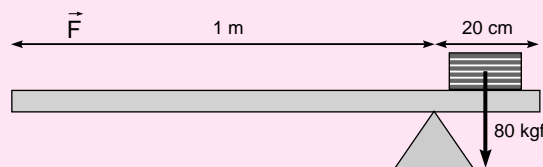
Calcule os momentos da força \vec{F} de 100 N, com relação ao centro da porca que a chave tenta girar, quando essa força é aplicada em pontos situados respectivamente a 15 cm e 45 cm, do centro da porca.

Exercício 2



Uma barra pode girar em torno de um ponto O. Aplica-se, na mesma uma força de 60 N como está representado na figura abaixo. Qual vai ser o momento dessa força com relação ao ponto O ?

Exercício 3



Uma caixa com massa de 8 kg está apoiada sobre uma barra de peso desprezível e comprimento 1,20 m, que, por sua vez, está sobre um suporte, como mostra a figura acima. Qual a força F , que devemos fazer, do outro lado da barra, para equilibrar a caixa?