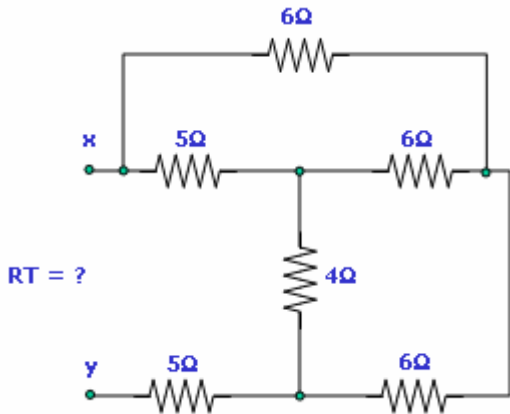
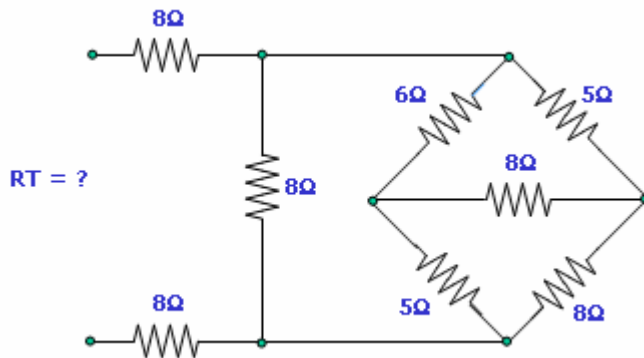


Lista de exercícios – Associação de resistores II

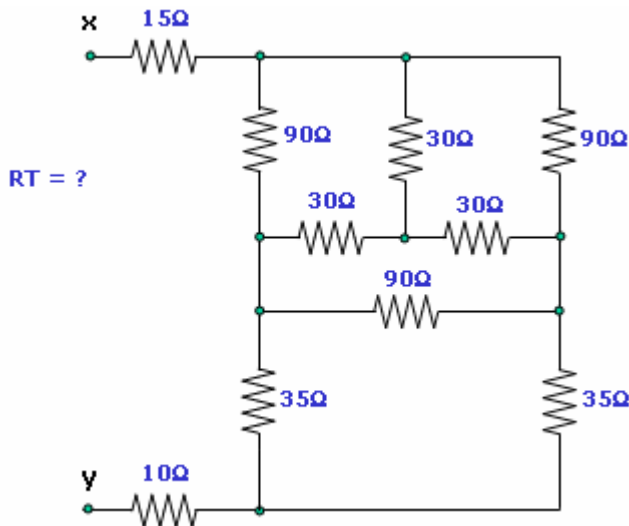
1- Qual a resistência medida entre os pontos x e y?



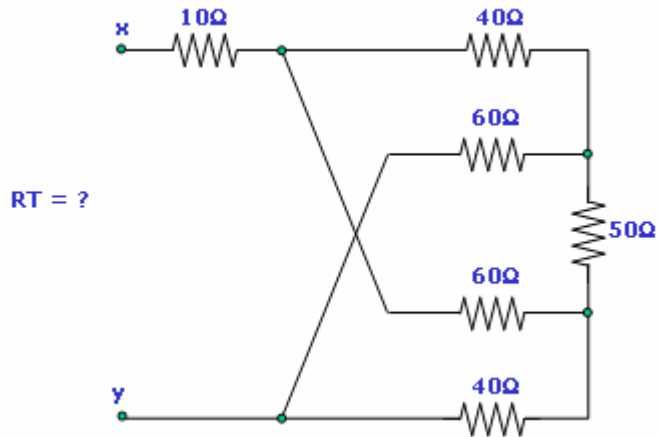
2- Qual a resistência total?



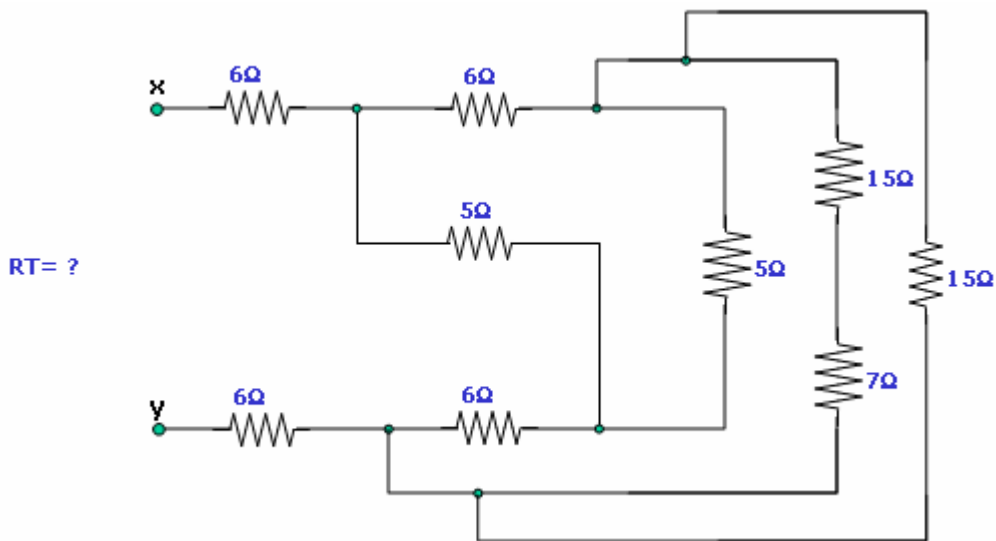
3- Qual a resistência entre os pontos x e y?



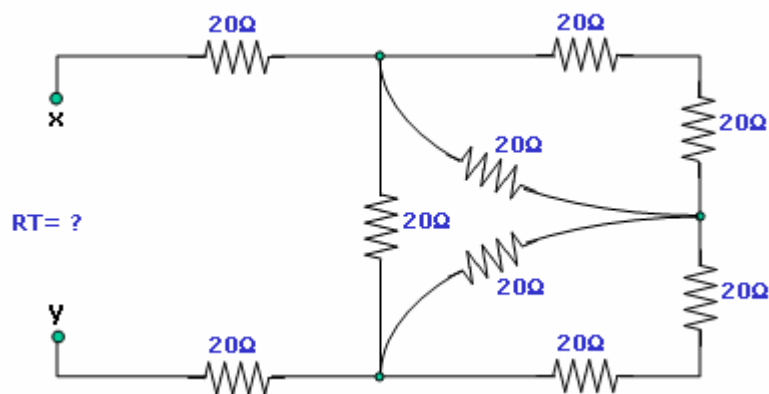
4- Qual a resistência total?



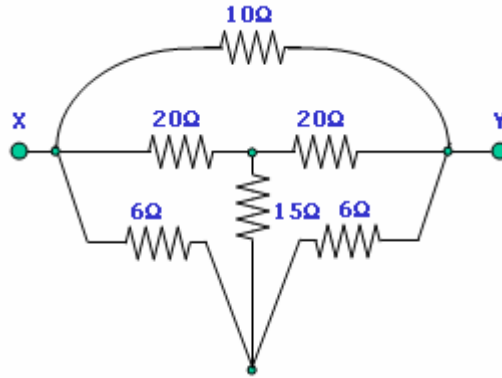
5- Dado o circuito, calcule a resistência total.



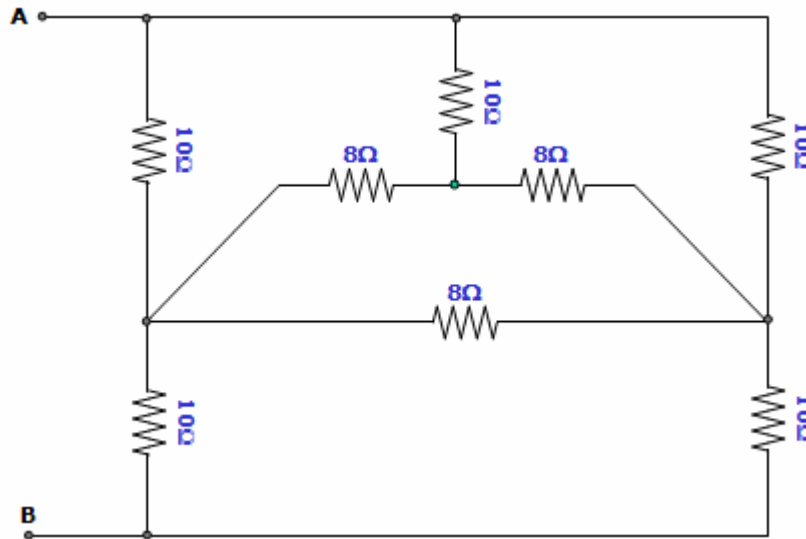
6- Qual a resistência entre os pontos x e y?



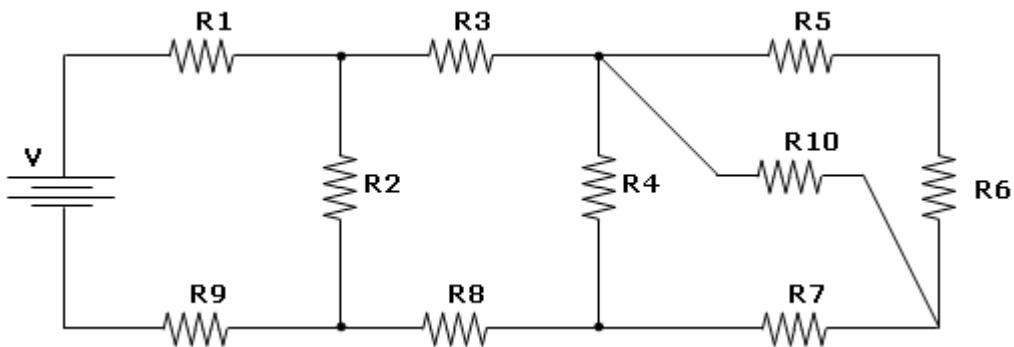
7- Qual a resistência total entre os pontos X e Y?



8- Qual a resistência total?



9- Sabendo-se que todos os resistores são iguais a 100 Ω. Calcule RT.



"Quando você abordar um problema difícil, faça dele um esquema interessante. Então poderá concentrar-se nesse interessante esquema e superar a tarefa angustiante que esse problema implica." - Erickson

| Gabarito | | | | |
|-------------|-------------|-------------|--------------|-------------|
| 01 – 10,24Ω | 02 – 19,49Ω | 03 – 64,94Ω | 04 – 59Ω | 05 – 18,08Ω |
| 06 – 51,43Ω | 07 – 4,9Ω | 08 – 8,77Ω | 09 – 272,41Ω | 10 – ----- |