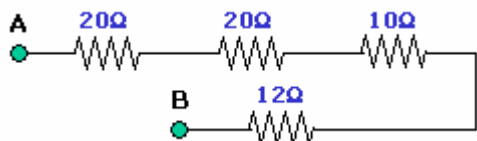
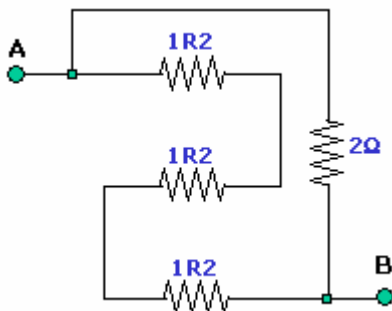


**Lista de exercícios – Associação de resistores I**

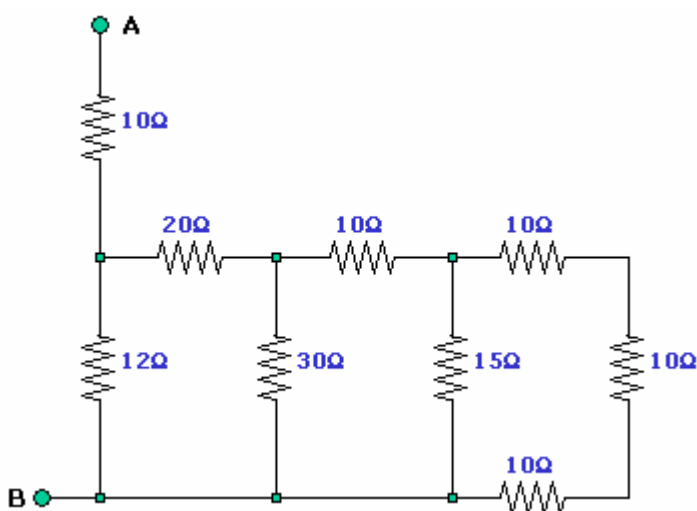
1- Qual a resistência total do circuito abaixo?



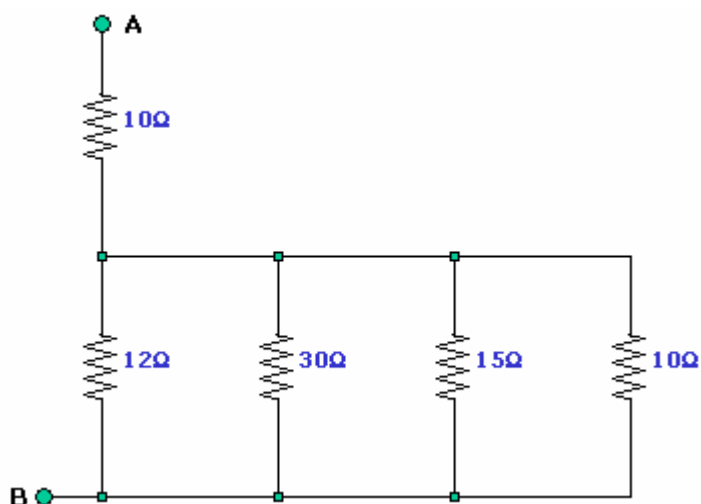
2- Qual a resistência equivalente?



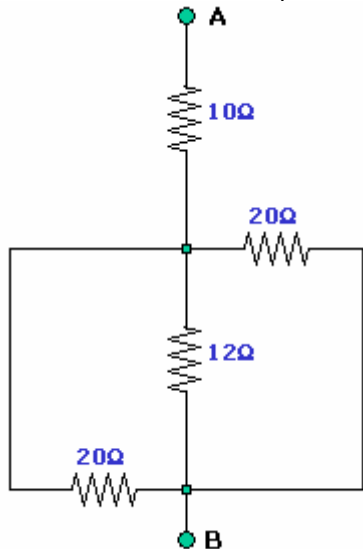
3- Qual a resistência entre os pontos A e B?



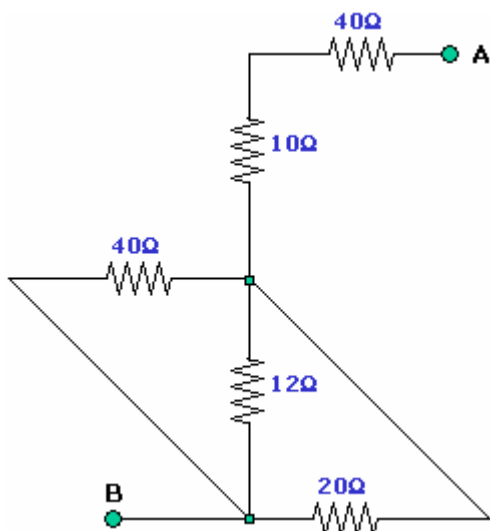
4- Qual a resistência total?



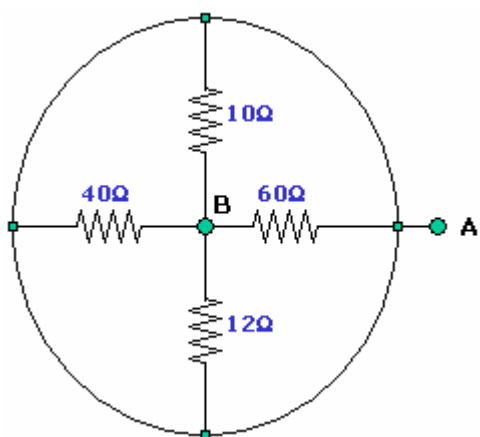
5- Qual a resistência equivalente entre os pontos A e B?



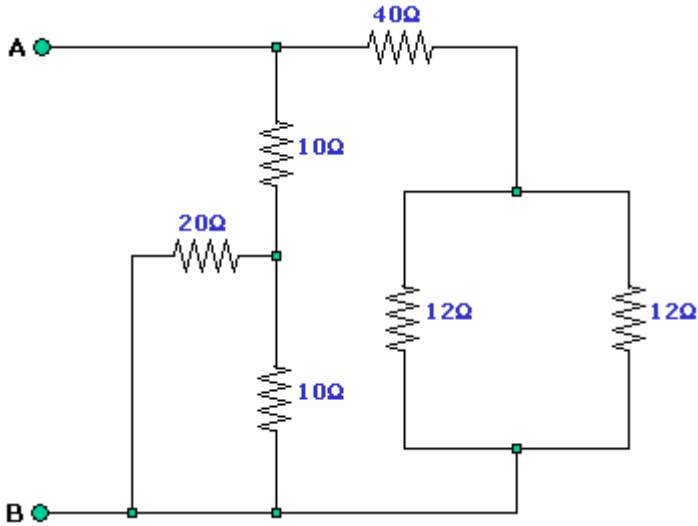
6- Analise o circuito e obtenha a resistência total.



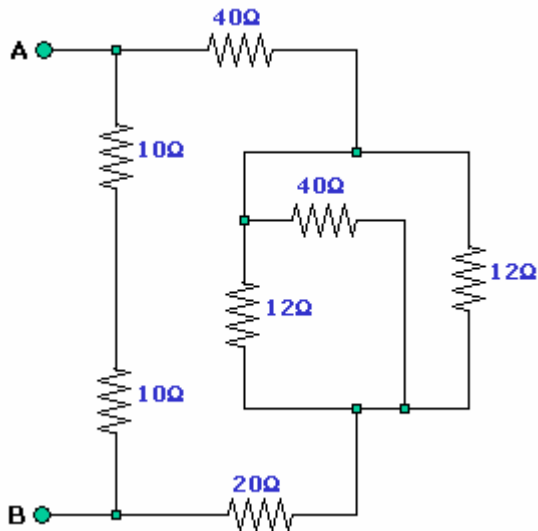
7- Qual resistência total?



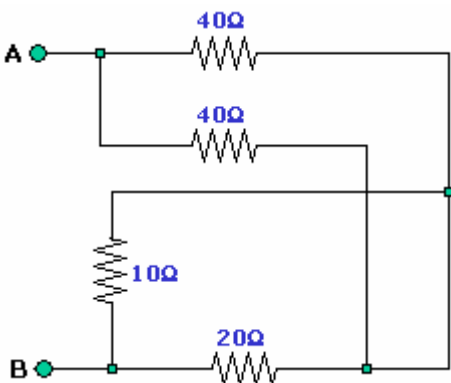
8- Qual a resistência equivalente?



9- Para o circuito abaixo, qual a resistência equivalente?



10- Qual a resistência total?



*"Quando você abordar um problema difícil, faça dele um esquema interessante. Então poderá consentrar-se nesse interessante esquema e superar a tarefa angustiante que esse problema implica." - Erickson*

| Gabarito    |            |             |             |             |
|-------------|------------|-------------|-------------|-------------|
| 01 – 62Ω    | 02 – 1,29Ω | 03 – 18,73Ω | 04 – 13,53Ω | 05 – 15,45Ω |
| 06 – 56,32Ω | 07 – 4,44Ω | 08 – 12,23Ω | 09 – 15,31Ω | 10 – 26,67Ω |