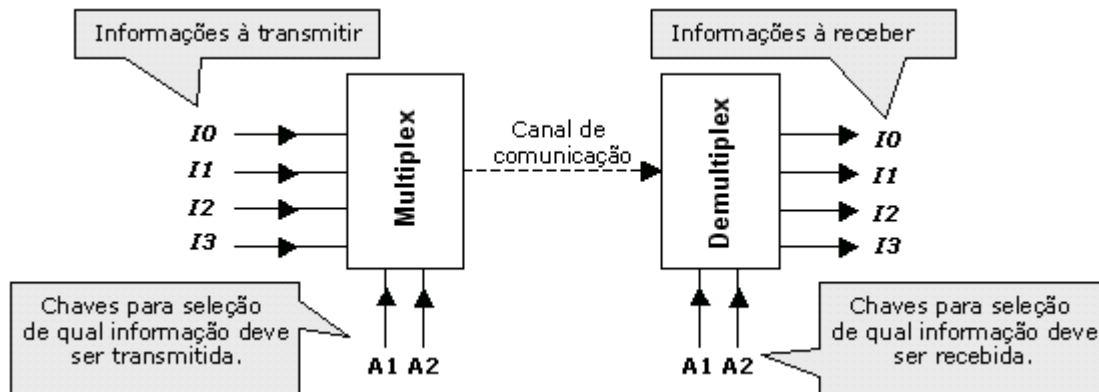
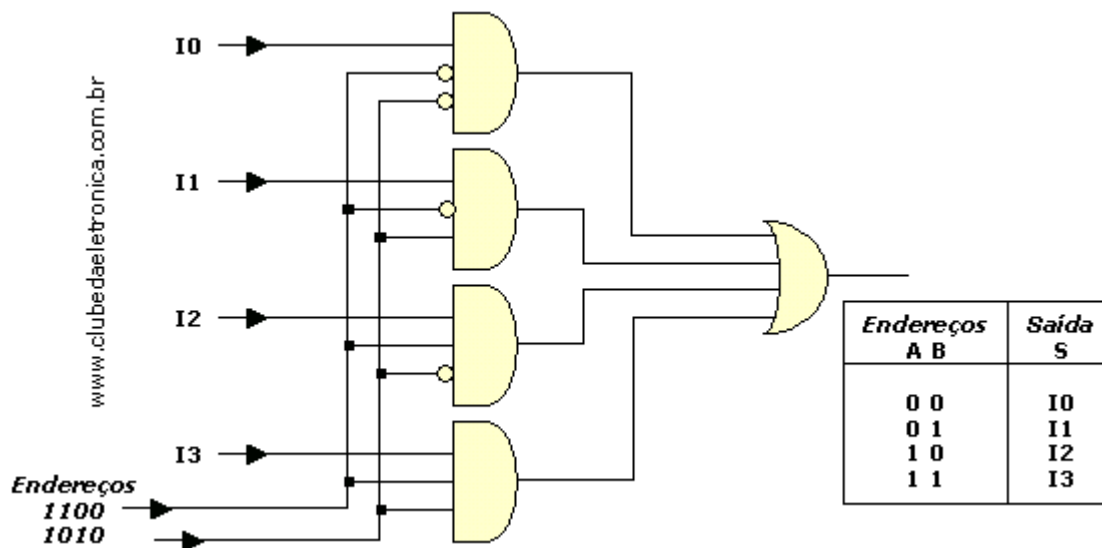


5.0 Multiplex e demultiplex

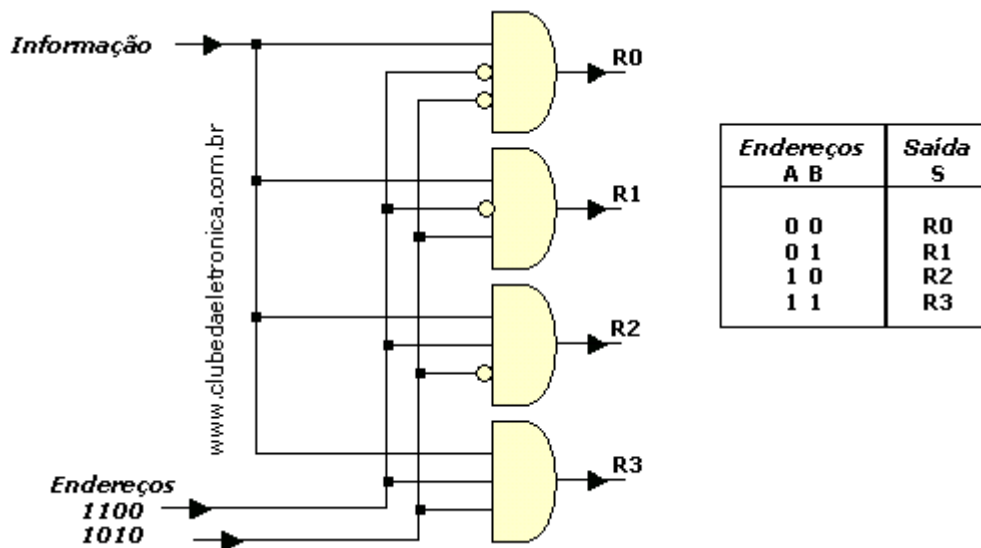
Em muitas situações, há necessidade de envio de informações de transmissoras para receptores, isso através de um único meio de transmissão. Os circuitos digitais multiplex e demultiplex são capazes de gerenciar, qual a informação que será transmitida e qual receptora irá recebê-la. Vejamos uma ilustração:



5.1 Multiplex ⇒ Um multiplex digital ou seletor de dados é um circuito lógico que aceita várias entradas de dados digitais e seleciona apenas uma das entradas, em qualquer instante, para ser a saída. O roteamento da entrada de dados escolhida para a saída é controlada pelas chaves de seleção *de seleção*, também chamadas *endereços*. Vejamos um multiplex de 4 canais.



5.2 Demultiplex ⇒ Funciona de modo inverso do multiplex. Portanto, conceitos e circuitos básicos são reciprocamente semelhantes.



Praticando...

1. Deseja-se enviar a informação I2 para o receptor R1 utilizando um MUX e um DEMUX de 4 canais. Quais devem ser os endereços para transmissão e recepção?
2. Projete um circuito multiplex e um demultiplex para 2 canais.

Referências bibliográficas:

- Ivan V. Idoeta / Francisco G. Capuano. Elementos de Eletrônica Digital. São Paulo: Erica, 1986.
- Tocci, Ronald J.; Widmer, Neal S.; Moss, Gregory L. Pearson. Sistemas Digitais - Princípios e Aplicações. Person, 2008.
- Antonio Carlos de Lourenço / Eduardo Cesar Alves. Circuitos digitais. São Paulo: Erica, 1986.

“Deus nos concede, a cada dia, uma página de vida nova no livro do tempo. Aquilo que colocarmos nela, corre por nossa conta.”

Chico Xavier