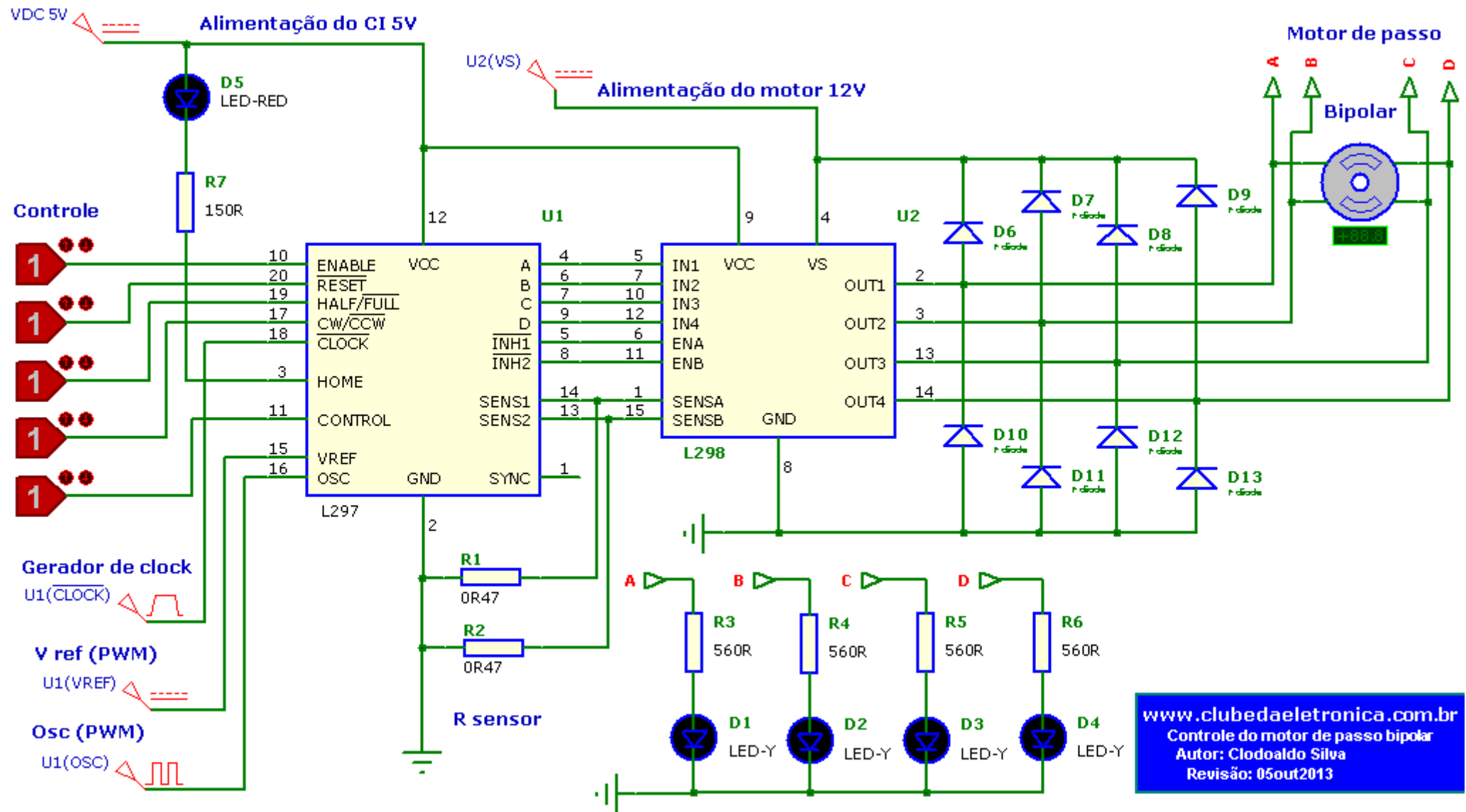


Controle do moto de passo bipolar com L297



www.clubedaeletronica.com.br
 Controle do motor de passo bipolar
 Autor: Clodoaldo Silva
 Revisão: 05out2013