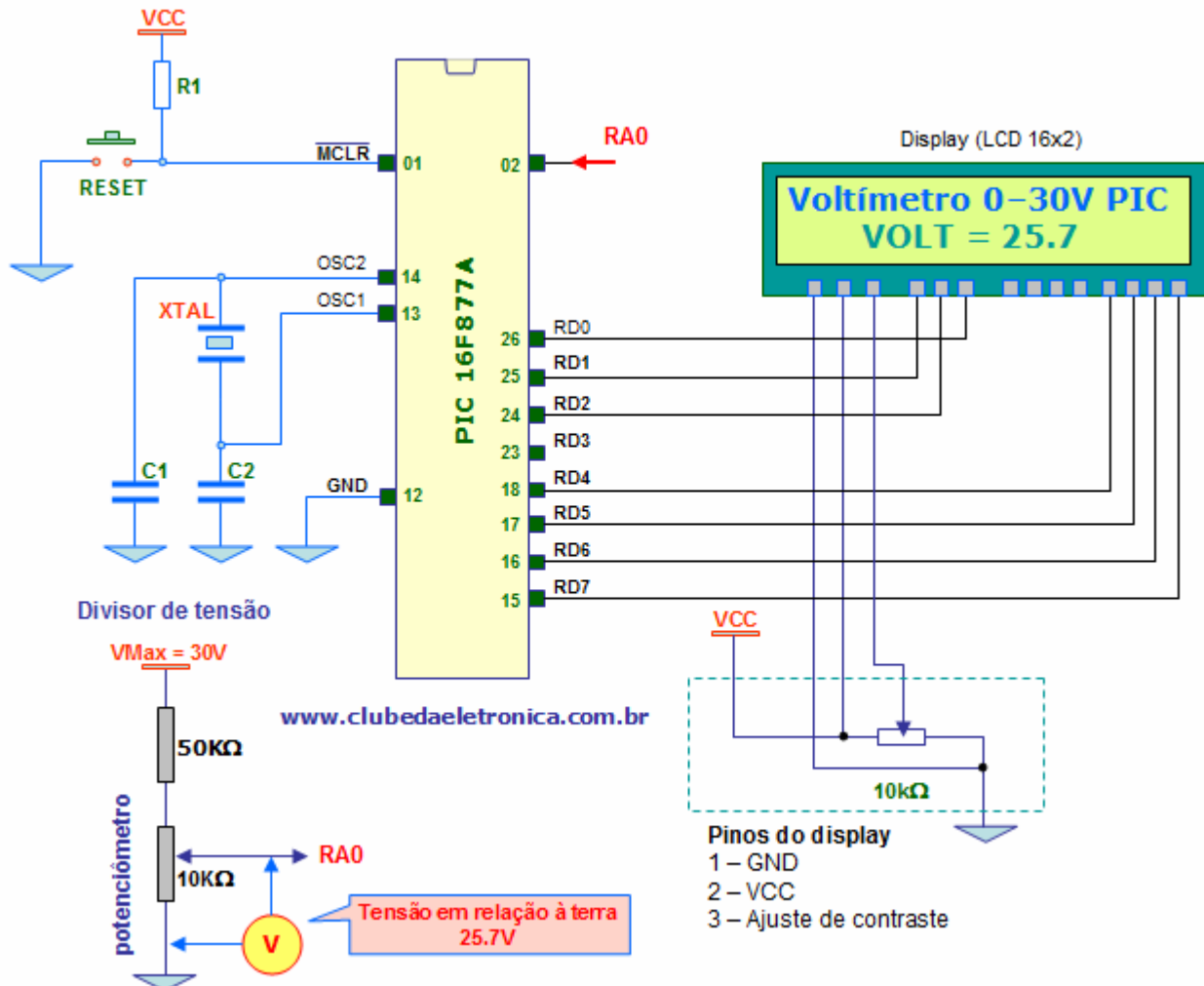


Aula 14 – Voltímetro de 0 a 30V

Descrição do projeto

Deseja-se elaborar circuito capaz de ler uma tensão variável de 0 a 30V e apresentar no LCD.

Esquema eletrônico



O programa em C

```
// *****
// www.clubedaeletronica.com.br
// Programa - Voltímetro de 0 a 30V
// Autor: clodoaldo Silva
// Revisão: 17Ago2012
// *****
#include <16f877a.h>           // Inclui a biblioteca do PIC 16F877A
#define adc=10                // Configura o compilador para conversor A/D de 10 bits
#include <delay.h>             // Usa um clock de 4MHz
#define NOPROTECT              // dispositivo sem proteção para leitura da eeprom
#define NOWDT                  // watch dog desabilitado
#define NOLVP                  // gravação em baixa tensão desativada
#define HS                     // opera com cristal acima de 4MHz
#define NOBROWNOUT            // não resseta o chip se a tensão cair abaixo de 4V

#include <lcd.c>
```

```
void main()
{
    long int valor;           //variável inteira de 16bits
    float volt;              //variável real

    lcd_init();              //inicializa o LCD
    setup_ADC_ports (ALL_ANALOG); //configura os pinos da entrada analógica
    setup_adc(ADC_clock_internal); //utiliza o clock interno do microcontrolador
    set_adc_channel(7);      //seleciona o canal AD que se deseja usar

    while (true)
    {
        valor = read_adc(); // efetua a conversão A/D
        volt = (valor*0.0293255131965); // multiplica valor por uma cte
        lcd_gotoxy(1,1);    // posicionamento no LCD
        printf (lcd_putc,"Voltmetro= %4f",volt); // apresenta no LCD
        delay_ms (1);       // atualiza LCD
    }
}
```