

Vídeo aula 001 – Pisca-Pisca com 18F4550 e compilador XC8

Descrição do projeto

Nosso primeiro projeto consiste em uma aplicação bastante simples, mas ideal para os que desejam se aventurar a trabalhar com os microcontroladores PIC da família 18F, mais precisamente no PIC 18F4550.

Para esta aplicação será necessário os seguintes softwares:

Proteus ISIS para simulação.
MPLAB X para edição do programa.
Compilador XC8 para geração do código HEX.

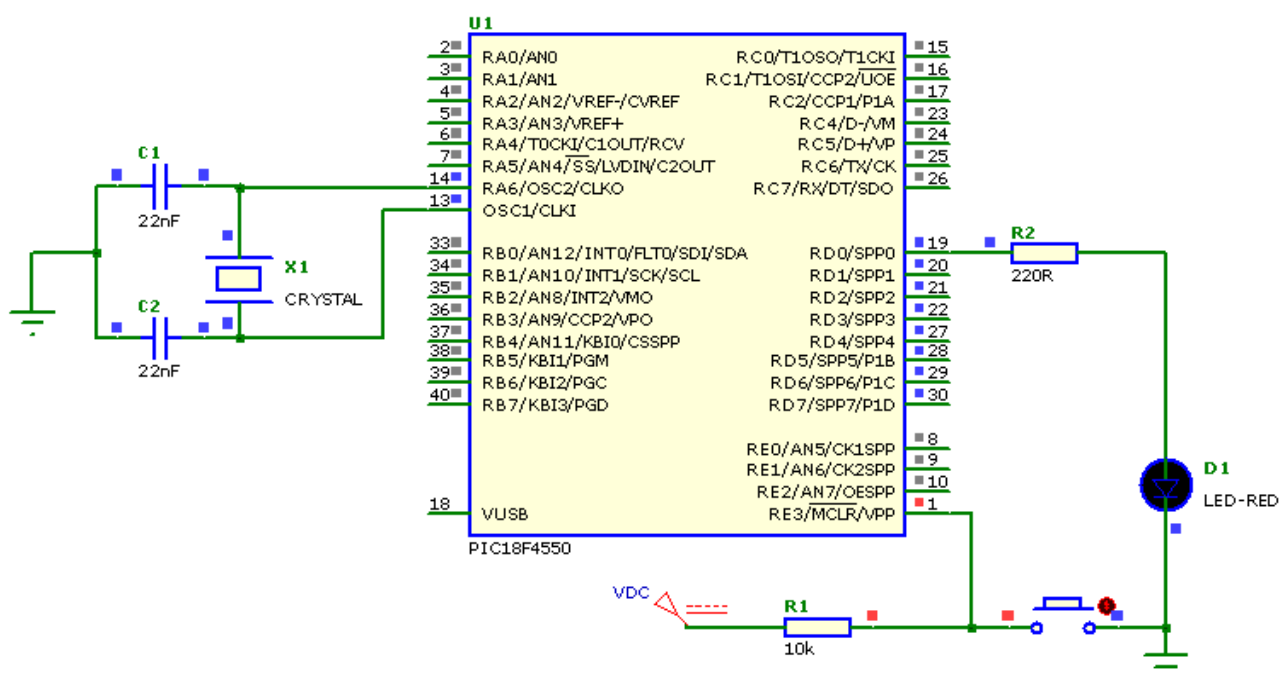
Construção do hardware

A ideia inicial é programar um pisca-pisca com o microcontrolador PIC18F4550 usando o compilador XC8.

Um cristal de 4MHz para trabalhar com clock externo, os capacitores de 22nF são recomendados pelo fabricante para eliminar ruídos.

Para nossa primeira aplicação adicionaremos ao nosso projeto um botão de reset que uma vez pressionado colocará o MCLR (pino 1) em zero resetando o microcontrolador.

O esquema eletrônico



Código do projeto

```
//*****  
//Empresa   : Atua-IN Treinamentos  
//Site      : www.clubedaeletronica.com.br  
//Programa  : Pisca LED com PIC18F4550 e XC8  
//Autor     : Clodoaldo Silva  
//Revisão   : 06 de outubro de 2016  
  
//DEFINE A FREQUENCIA DO OSCILADOR*****  
#define _XTAL_FREQ 4000000 //Usar sempre que houver necessidade  
                             //trabalhar com tempo  
  
//INCLUSÃO DAS BIBLIOTECAS*****  
#include<xc.h> //Inclui a Biblioteca  
#include "Hardware.h" //Biblioteca criada utilizando  
                       //Window/PIC Memory views/configuration bits  
                       //Somente mudei o Clock para HS (High speed)  
                       //(cristal acima de 4MHz)  
  
void main() //Função principal  
{  
    TRISD=0b00000000; //Configura os pinos DO PORTD como saída  
    PORTD=0b00000000; //Coloca o PORTD inicialmente em zero  
  
    while(1) //Loop infinito  
    {  
        PORTDbits.RD0=1; //Coloca o pino RD0 em 1 (LIGA)  
        __delay_ms(100); //Aguarda 100ms  
        PORTDbits.RD0=0; //Coloca o pino RD0 em 0 (DESLIGA)  
        __delay_ms(100); //Aguarda 100ms  
    }  
}
```

"Você nunca sabe que resultados virão da sua ação. Mas se você não fizer nada, não existirão resultados."

Mahatma Gandhi