

Paquímetro: conservação

O pessoal da empresa está chegando à quarta aula sobre paquímetro. Nesta aula, todos vão aprender a usar corretamente o paquímetro, quais os possíveis erros de leitura e quais os cuidados que se deve ter para conservá-lo. Vamos lá?

Um problema

Erros de leitura

Além da falta de habilidade do operador, outros fatores podem provocar erros de leitura no paquímetro, como, por exemplo, a **paralaxe** e a **pressão de medição**.

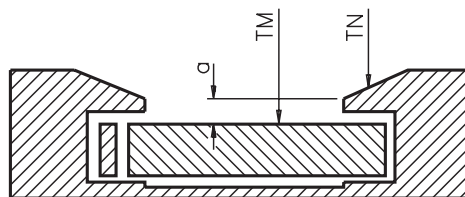
Paralaxe

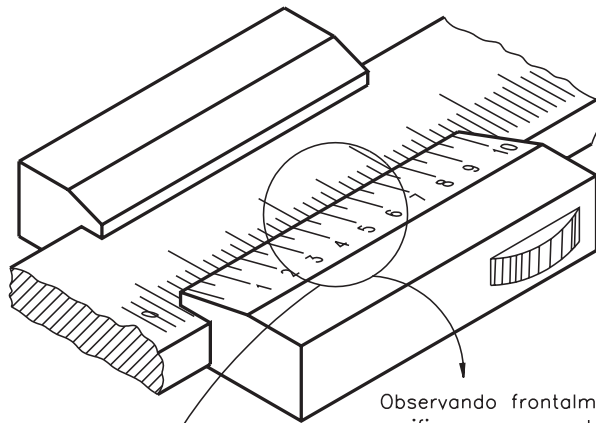
Dependendo do ângulo de visão do operador, pode ocorrer o erro por **paralaxe**, pois devido a esse ângulo, aparentemente há coincidência entre um traço da escala fixa com outro da móvel.

O cursor onde é gravado o nônio, por razões técnicas de construção, normalmente tem uma espessura mínima (a), e é posicionado sobre a escala principal. Assim, os traços do nônio (TN) são mais elevados que os traços da escala fixa (TM).

Colocando o instrumento em posição não perpendicular à vista e estando sobrepostos os traços TN e TM, cada um dos olhos projeta o traço TN em posição oposta, o que ocasiona um erro de leitura.

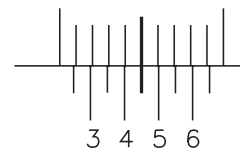
Para não cometer o erro de paralaxe, é aconselhável que se faça a leitura situando o paquímetro em uma posição perpendicular aos olhos.





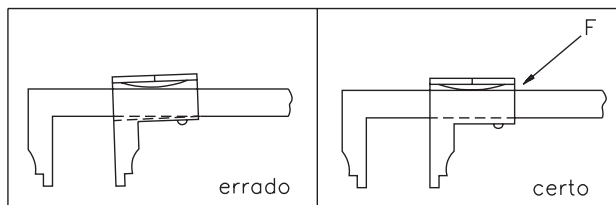
Observando frontalmente, verificamos que a leitura correta é 0,45 mm.

Devido a posição inclinada, o observador poderá achar que a medida correta é 0,60 mm.

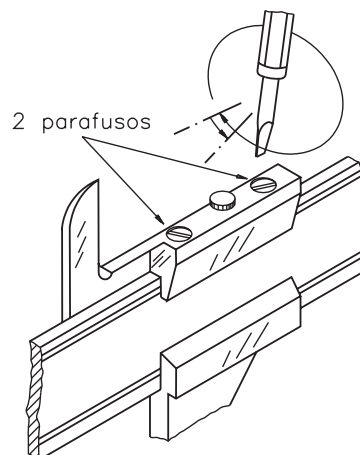


Pressão de medição

Já o erro de **pressão de medição** origina-se no jogo do cursor, controlado por uma mola. Pode ocorrer uma inclinação do cursor em relação à régua, o que altera a medida.



Para se deslocar com facilidade sobre a régua, o cursor deve estar bem regulado: nem muito preso, nem muito solto. O operador deve, portanto, regular a mola, adaptando o instrumento à sua mão. Caso exista uma folga anormal, os parafusos de regulagem da mola devem ser ajustados, girando-os até encostar no fundo e, em seguida, retornando $\frac{1}{8}$ de volta aproximadamente. Após esse ajuste, o movimento do cursor deve ser suave, porém sem folga.



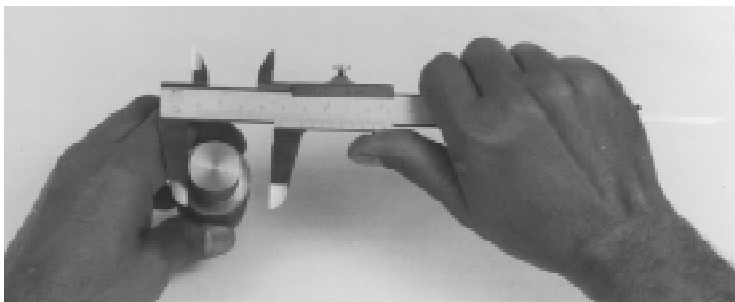
Técnica de utilização do paquímetro

Para ser usado corretamente, o paquímetro precisa ter:

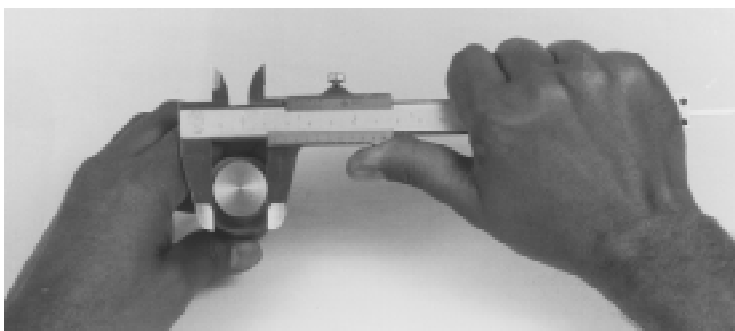
- seus encostos limpos;
- a peça a ser medida deve estar posicionada corretamente entre os encostos.

É importante abrir o paquímetro com uma distância maior que a dimensão do objeto a ser medido.

O centro do encosto fixo deve ser encostado em uma das extremidades da peça.



Convém que o paquímetro seja fechado suavemente até que o encosto móvel toque a outra extremidade.

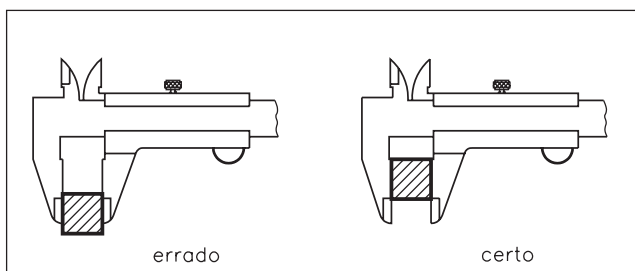


Feita a leitura da medida, o paquímetro deve ser aberto e a peça retirada, sem que os encostos a toquem.

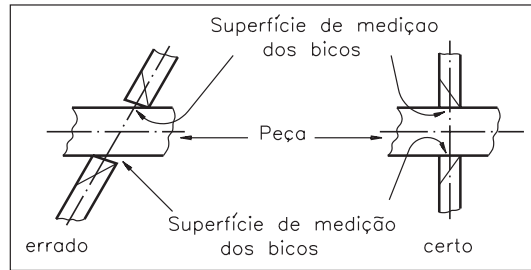
As recomendações seguintes referem-se à utilização do paquímetro para determinar medidas:

- externas;
- internas;
- de profundidade;
- de ressaltos.

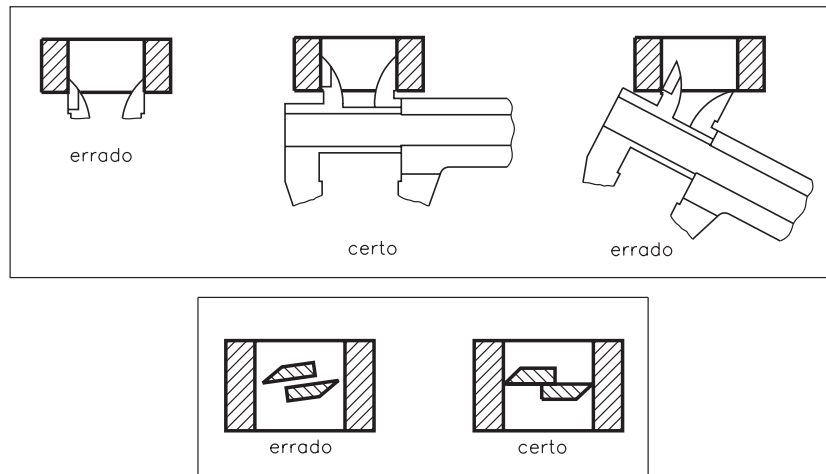
Nas **medidas externas**, a peça a ser medida deve ser colocada o mais profundamente possível entre os bicos de medição para evitar qualquer desgaste na ponta dos bicos.



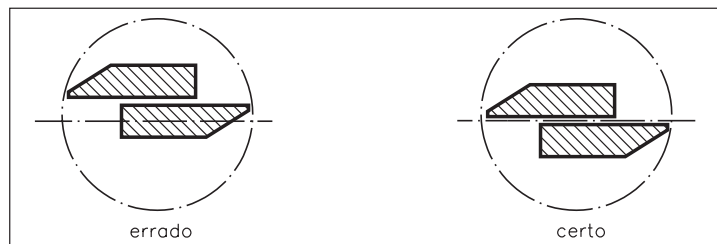
Para maior segurança nas medições, as superfícies de medição dos bicos e da peça devem estar bem apoiadas.



Nas **medidas internas**, as orelhas precisam ser colocadas o mais profundamente possível. O paquímetro deve estar sempre paralelo à peça que está sendo medida.

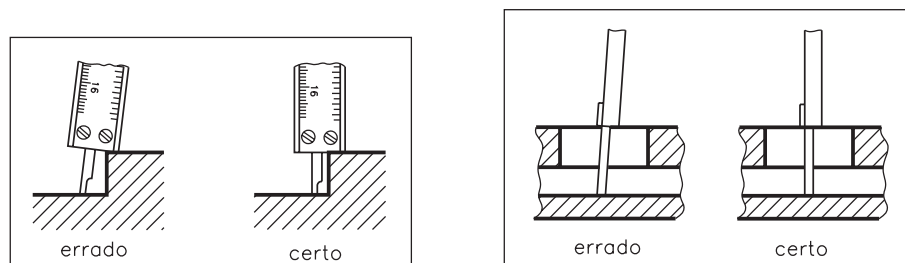


Para maior segurança nas medições de diâmetros internos, as superfícies de medição das orelhas devem coincidir com a linha de centro do furo.



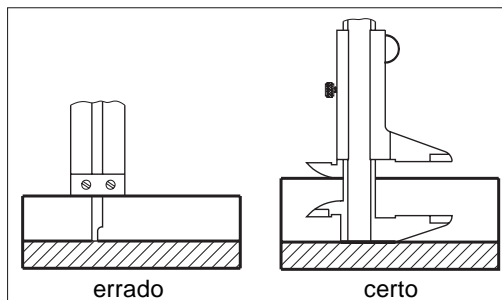
Toma-se, então, a máxima leitura para diâmetros internos e a mínima leitura para faces planas internas.

No caso de **medidas de profundidade**, apóia-se o paquímetro corretamente sobre a peça, evitando que ele fique inclinado.



Nas **medidas de ressaltos**, coloca-se a parte do paquímetro apropriada para ressaltos perpendicularmente à superfície de referência da peça.

Não se deve usar a haste de profundidade para esse tipo de medição, porque ela não permite um apoio firme.



Conservação

- Manejar o paquímetro sempre com todo cuidado, evitando choques.
- Não deixar o paquímetro em contato com outras ferramentas, o que pode lhe causar danos.
- Evitar arranhaduras ou entalhes, pois isso prejudica a graduação.
- Ao realizar a medição, não pressionar o cursor além do necessário.
- Limpar e guardar o paquímetro em local apropriado, após sua utilização.

Teste sua aprendizagem. Faça os exercícios a seguir e confira suas respostas com as do gabarito.

Marque com um X a resposta correta.

Exercício 1

Quando o cursor tem uma espessura muito grossa, pode ocorrer erro de leitura por:

- a) pressão;
- b) paralaxe;
- c) desvio;
- d) desregulagem.

Exercício 2

No caso de erro de leitura devido à pressão de medida, é necessário:

- a) fixar o cursor;
- b) controlar o encosto;
- c) regular a mola;
- d) inclinar o encosto.

Exercício 3

Ao medir uma peça, ela deve ficar bem colocada entre os bicos de medição para evitar:

- a) erro de paralaxe;
- b) erros de medidas dos bicos;
- c) pressão das pontas dos bicos;
- d) desgaste das pontas dos bicos.

Exercício 4

Ao medir o furo de uma peça, o paquímetro deve ficar sempre na posição:

- a) inclinada;
- b) perpendicular;
- c) vertical;
- d) paralela.

Exercícios