

Paquímetro: tipos e usos

Como a empresa fabricou muitas peças fora das dimensões, o supervisor suspendeu o trabalho e analisou a causa do problema. Concluiu que a maioria dos profissionais tinha dificuldade em utilizar o paquímetro.

Novamente o supervisor da empresa se viu em apuros, pois ninguém tinha conhecimentos suficientes sobre paquímetro.

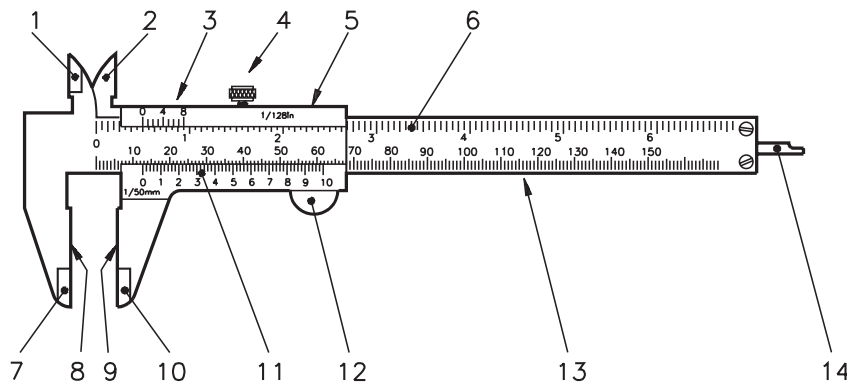
Diante da situação, o supervisor decidiu, com o grupo, contratar um especialista para uma explicação sobre paquímetro.

Vamos acompanhar as explicações do especialista?

Um problema

Paquímetro

O paquímetro é um instrumento usado para medir as dimensões lineares internas, externas e de profundidade de uma peça. Consiste em uma régua graduada, com encosto fixo, sobre a qual desliza um cursor.



- | | |
|--------------------------------|----------------------------------|
| 1. orelha fixa | 8. encosto fixo |
| 2. orelha móvel | 9. encosto móvel |
| 3. nônio ou vernier (polegada) | 10. bico móvel |
| 4. parafuso de trava | 11. nônio ou vernier (milímetro) |
| 5. cursor | 12. impulsor |
| 6. escala fixa de polegadas | 13. escala fixa de milímetros |
| 7. bico fixo | 14. haste de profundidade |

O cursor ajusta-se à régua e permite sua livre movimentação, com um mínimo de folga. Ele é dotado de uma escala auxiliar, chamada **nônio** ou **vernier**. Essa escala permite a leitura de frações da menor divisão da escala fixa.

O paquímetro é usado quando a quantidade de peças que se quer medir é pequena. Os instrumentos mais utilizados apresentam uma resolução de:

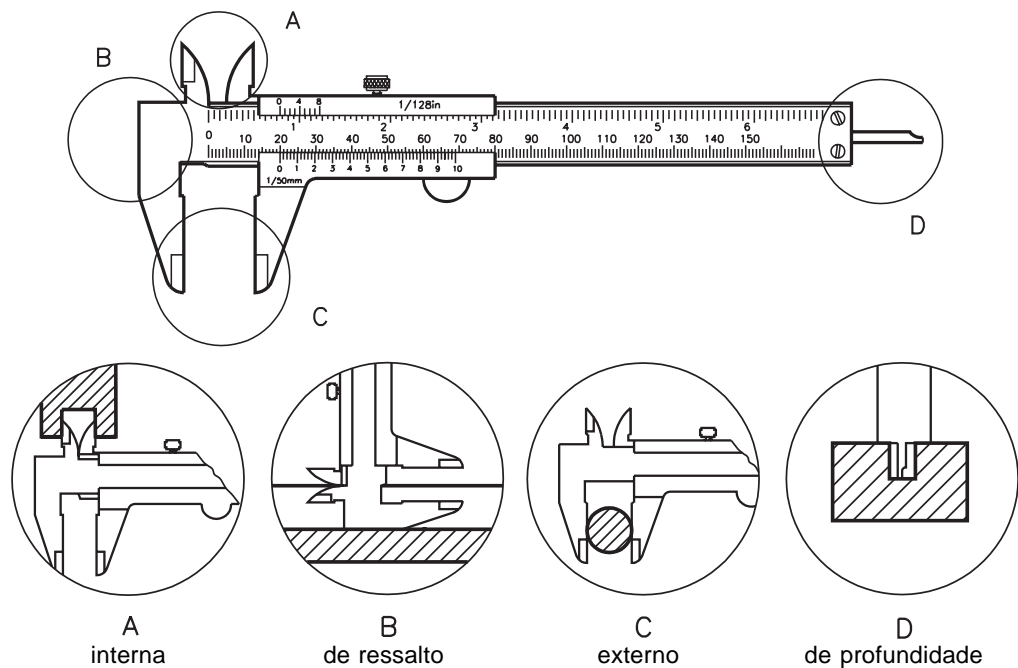
$$0,05 \text{ mm}, 0,02 \text{ mm}, \frac{1}{128}'' \text{ ou } .001''$$

As superfícies do paquímetro são planas e polidas, e o instrumento geralmente é feito de aço inoxidável. Suas graduações são calibradas a 20°C.

Tipos e usos

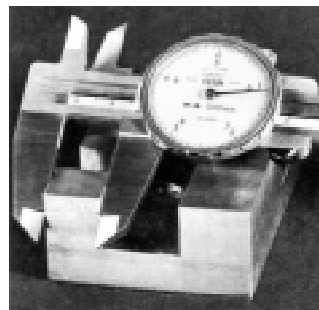
Paquímetro universal

É utilizado em medições internas, externas, de profundidade e de ressalto. Trata-se do tipo mais usado.



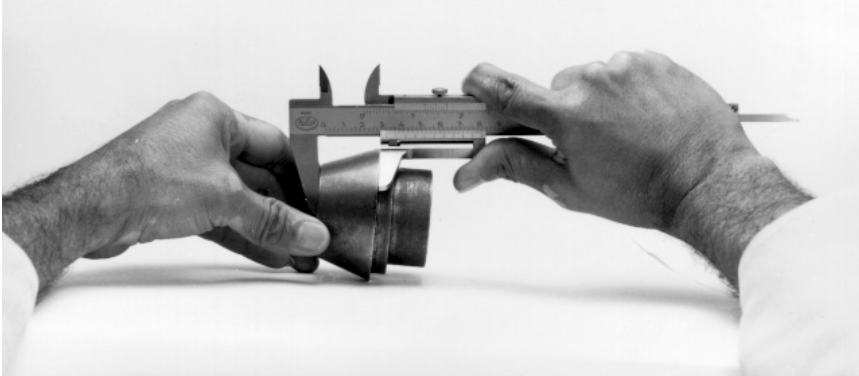
Paquímetro universal com relógio

O relógio acoplado ao cursor facilita a leitura, agilizando a medição.



Paquímetro com bico móvel (basculante)

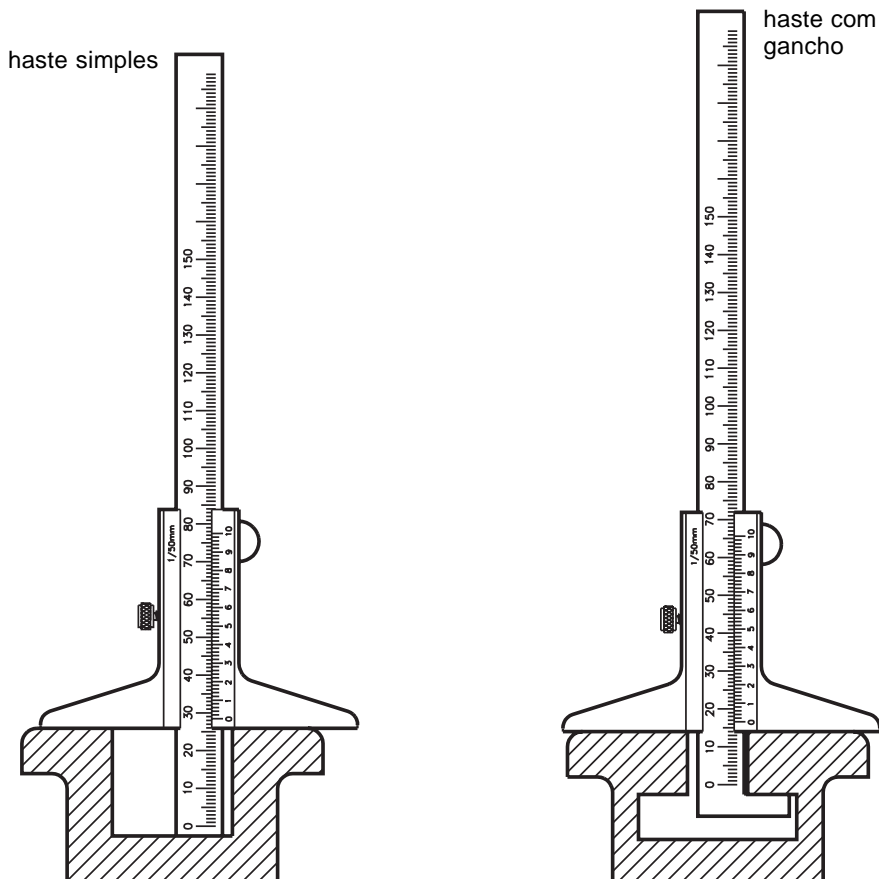
Empregado para medir peças cônicas ou peças com rebaixos de diâmetros diferentes.



Paquímetro de profundidade

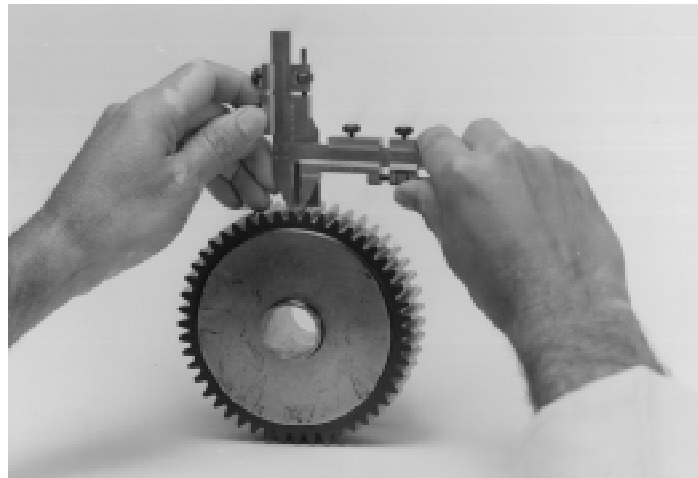
Serve para medir a profundidade de furos não vazados, rasgos, rebaixos etc. Esse tipo de paquímetro pode apresentar **haste simples** ou **haste com gancho**.

Veja a seguir duas situações de uso do paquímetro de profundidade.



Paquímetro duplo

Serve para medir dentes de engrenagens.



Paquímetro digital

Utilizado para leitura rápida, livre de erro de paralaxe, e ideal para controle estatístico.



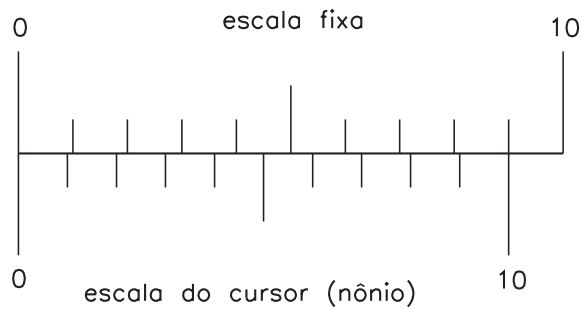
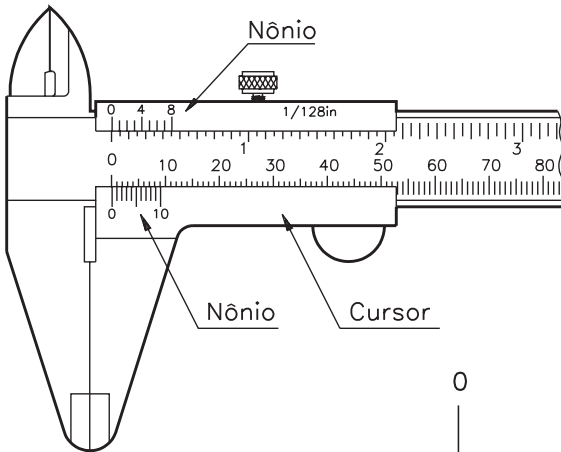
Traçador de altura

Esse instrumento baseia-se no mesmo princípio de funcionamento do paquímetro, apresentando a escala fixa com cursor na vertical. É empregado na traçagem de peças, para facilitar o processo de fabricação e, com auxílio de acessórios, no controle dimensional.



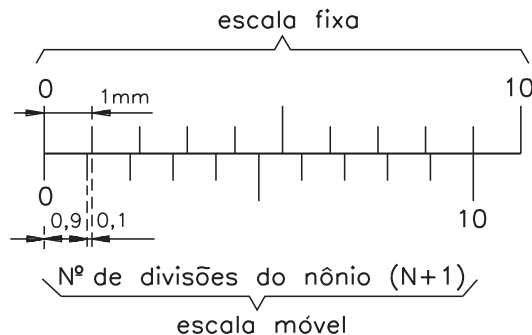
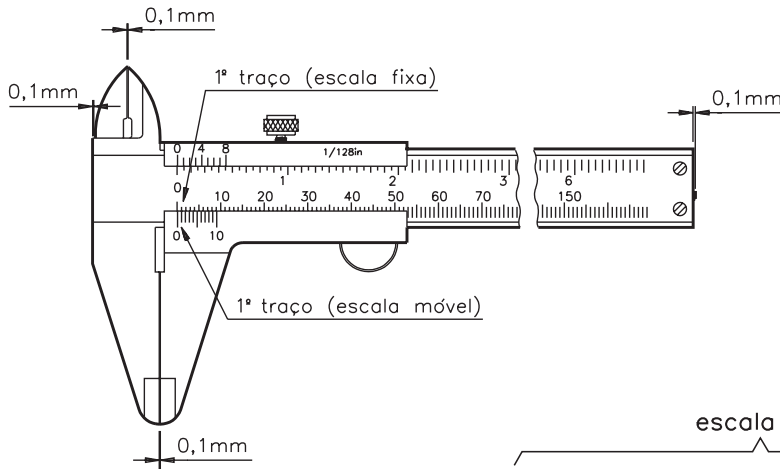
Princípio do nônio

A escala do cursor é chamada de **nônio** ou **vernier**, em homenagem ao português Pedro Nunes e ao francês Pierre Vernier, considerados seus inventores. O nônio possui uma divisão a mais que a unidade usada na escala fixa.

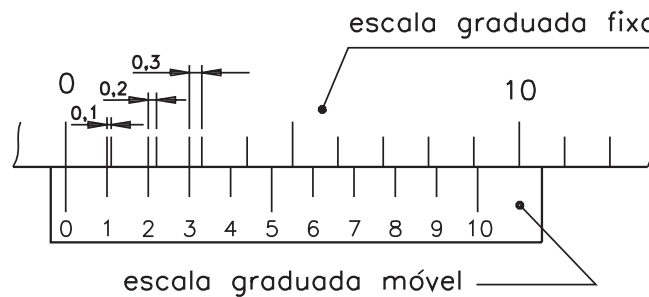


No sistema métrico, existem paquímetros em que o nônio possui dez divisões equivalentes a nove milímetros (9 mm).

Há, portanto, uma diferença de 0,1 mm entre o primeiro traço da escala fixa e o primeiro traço da escala móvel.



Essa diferença é de 0,2 mm entre o segundo traço de cada escala; de 0,3 mm entre o terceiros traços e assim por diante.



Cálculo de resolução

As diferenças entre a escala fixa e a escala móvel de um paquímetro podem ser calculadas pela sua resolução.

A resolução é a menor medida que o instrumento oferece. Ela é calculada utilizando-se a seguinte fórmula:

$$\text{Resolução} = \frac{\text{UEF}}{\text{NDN}}$$

UEF = unidade da escala fixa

NDN = número de divisões do nônio

Exemplo:

- Nônio com 10 divisões

$$\text{Resolução} = \frac{1 \text{ mm}}{10 \text{ divisões}} = 0,1 \text{ mm}$$

- Nônio com 20 divisões

$$\text{Resolução} = \frac{1 \text{ mm}}{20 \text{ divisões}} = 0,05 \text{ mm}$$

- Nônio com 50 divisões

$$\text{Resolução} = \frac{1 \text{ mm}}{50 \text{ divisões}} = 0,02 \text{ mm}$$

Teste sua aprendizagem, fazendo os exercícios a seguir. Confira suas respostas com as do gabarito.

Marque com um X a resposta correta.

Exercícios

Exercício 1

Para medir dimensões lineares internas, externas, de profundidade e de ressaltos, usa-se o seguinte instrumento:

- a) graminho;
- b) régua graduada;
- c) compasso;
- d) paquímetro.

Exercício 2

Quando é necessário grande número de medidas com rapidez, usa-se o paquímetro:

- a) universal, com relógio indicador;
- b) com bico móvel;
- c) de profundidade;
- d) duplo.

Exercício 3

Para medir peças cônicas ou com rebaixos, que apresentam diâmetros diferentes, usa-se paquímetro:

- a) de profundidade;
- b) com bico móvel (basculante);
- c) com relógio indicador;
- d) universal com relógio.

Exercício 4

Com o paquímetro duplo mede-se:

- a) passo de engrenagem;
- b) coroa de engrenagem;
- c) dentes de engrenagem;
- d) pinhão de engrenagem.

Exercício 5

A escala do cursor do paquímetro chama-se:

- a) escala fixa;
- b) escala de milímetros;
- c) escala de polegadas;
- d) nônio ou vernier.