

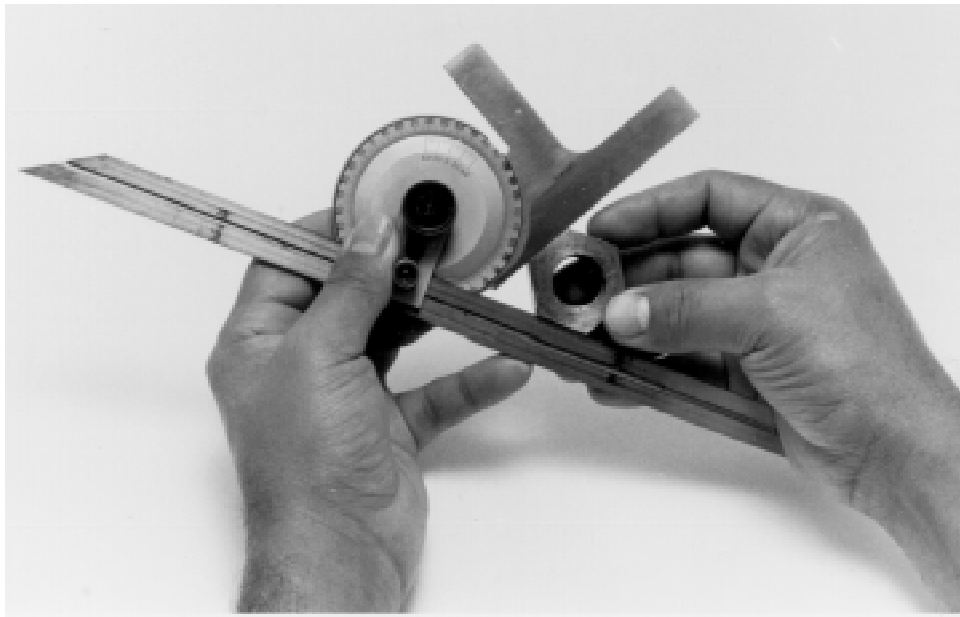
# Goniômetro

**A**té agora, foram estudados instrumentos de medidas lineares. Mas os funcionários não conheciam instrumentos de verificação de medidas angulares, muito usados em mecânica. Um desses instrumentos - o **goniômetro** - será estudado nesta aula.

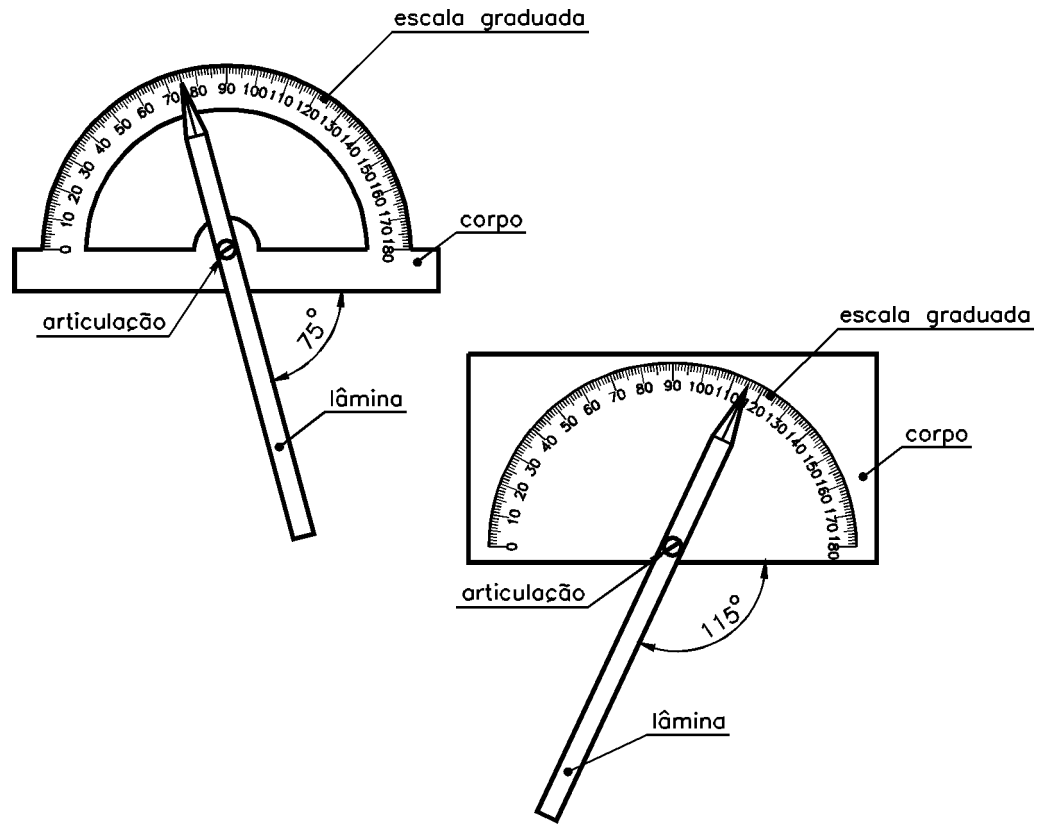
**Um problema**

## Introdução

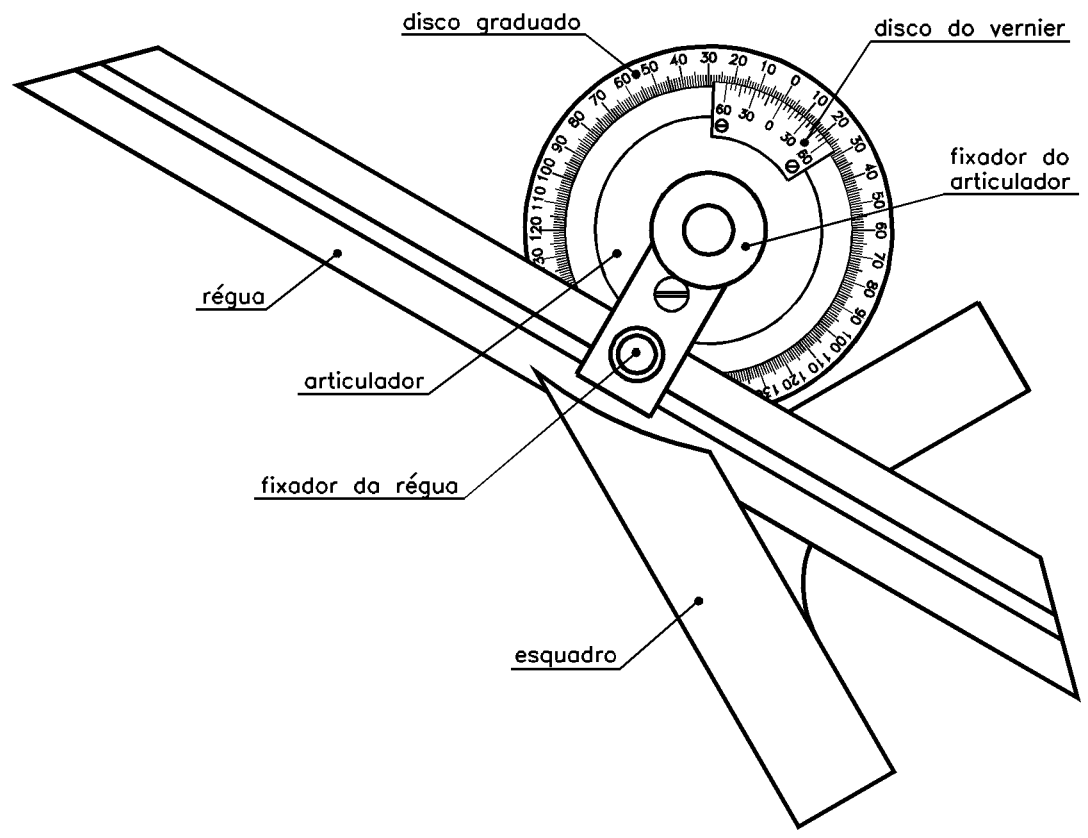
O goniômetro é um instrumento de medição ou de verificação de medidas angulares.

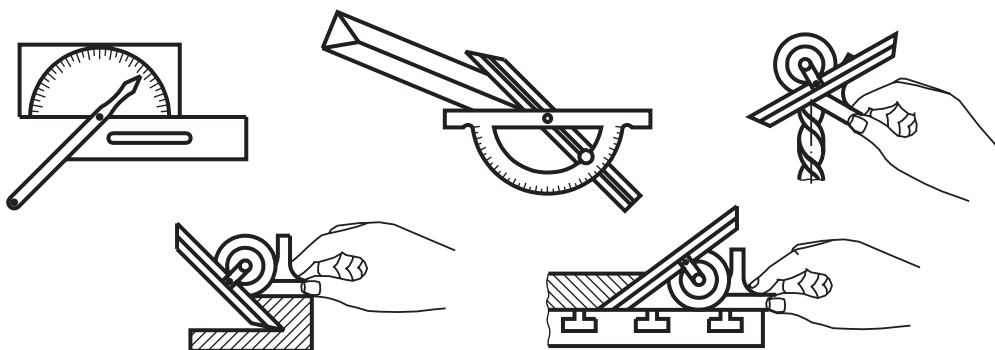


O goniômetro simples, também conhecido como transferidor de grau, é utilizado em medidas angulares que não necessitam extremo rigor. Sua menor divisão é de  $1^\circ$  (um grau). Há diversos modelos de goniômetro. A seguir, mostramos um tipo bastante usado, em que podemos observar as medidas de um ângulo agudo e de um ângulo obtuso.



Na figura que segue, temos um goniômetro de precisão. O disco graduado apresenta quatro graduações de 0 a 90°. O articulador gira com o disco do vernier e, em sua extremidade, há um ressalto adaptável à régua.





Exemplos de aplicação do goniômetro

## Cálculo da resolução

Na leitura do nônio, utilizamos o valor de 5' (5 minutos) para cada traço do nônio. Dessa forma, se é o 2º traço no nônio que coincide com um traço da escala fixa, adicionamos 10' aos graus lidos na escala fixa; se é o 3º traço, adicionamos 15'; se o 4º, 20' etc.

A resolução do nônio é dada pela fórmula geral, a mesma utilizada em outros instrumentos de medida com nônio, ou seja: divide-se a menor divisão do disco graduado pelo número de divisões do nônio.

$$\text{Resolução} = \frac{\text{menor divisão do disco graduado}}{\text{número de divisões do nônio}}$$

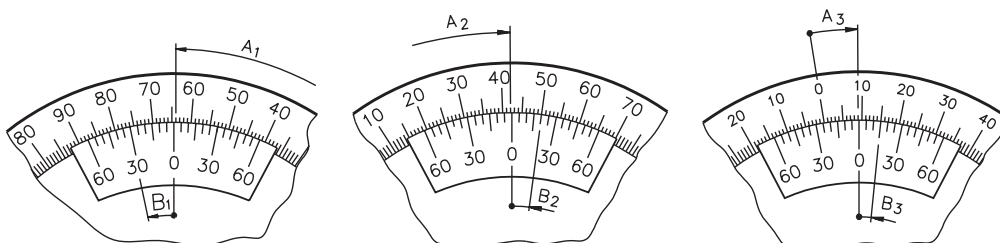
ou seja:

$$\text{Resolução} = \frac{1^\circ}{12} = \frac{60'}{12} = 5'$$

## Leitura do goniômetro

Os **graus inteiros** são lidos na graduação do disco, com o traço zero do nônio. Na escala fixa, a leitura pode ser feita tanto no sentido horário quanto no sentido anti-horário.

A leitura dos **minutos**, por sua vez, é realizada a partir do zero nônio, seguindo a mesma direção da leitura dos graus.



Assim, nas figuras acima, as medidas são, respectivamente:

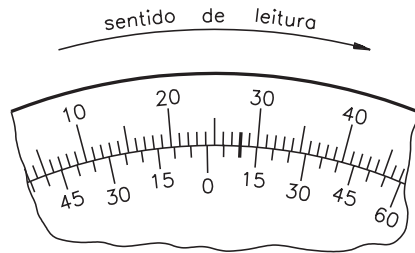
$A_1 = 64^\circ$	$B_1 = 30'$	leitura completa $64^\circ 30'$
$A_2 = 42^\circ$	$B_2 = 20'$	leitura completa $42^\circ 20'$
$A_3 = 9^\circ$	$B_3 = 15'$	leitura completa $9^\circ 15'$

## Conservação

- Evitar quedas e contato com ferramentas de oficina.
- Guardar o instrumento em local apropriado, sem expô-lo ao pó ou à umidade.

### Verificando o entendimento

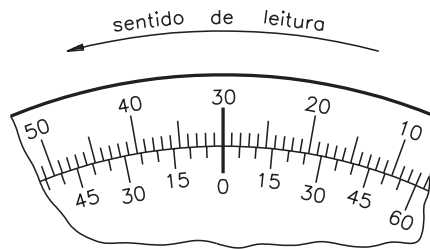
Leia e escreva sua leitura nas linhas.



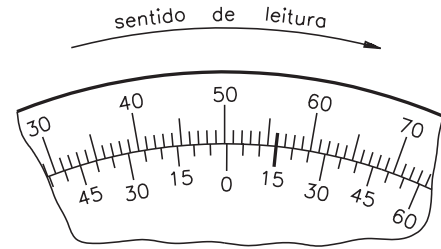
a) Leitura = .....° .....'



b) Leitura = .....° .....'



c) Leitura = .....° .....'



d) Leitura = .....° .....'

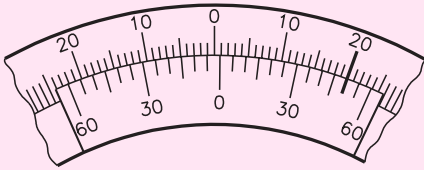
Veja se acertou:

- a) 24°10'
- b) 9°15'
- c) 30°
- d) 50°15'

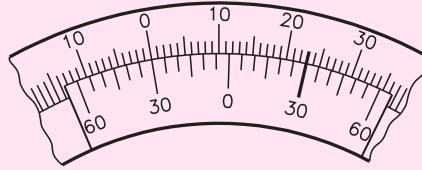
Teste sua aprendizagem. Faça os exercícios a seguir e confira suas respostas com as do gabarito.

**Exercício 1**

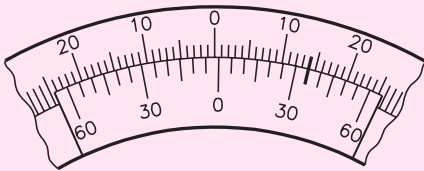
Leia e escreva as medidas abaixo dos desenhos.



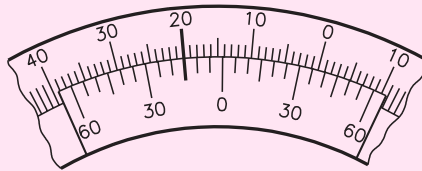
a) Leitura = .....



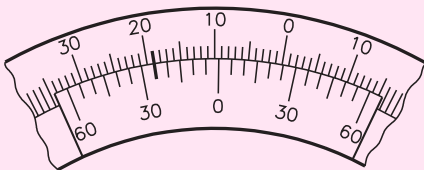
b) Leitura = .....



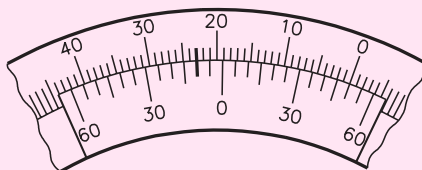
c) Leitura = .....



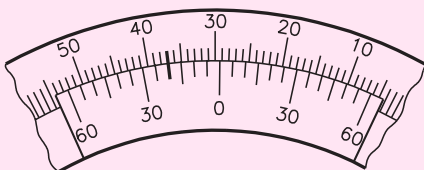
d) Leitura = .....



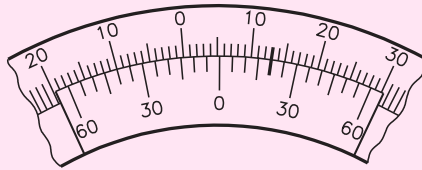
e) Leitura = .....



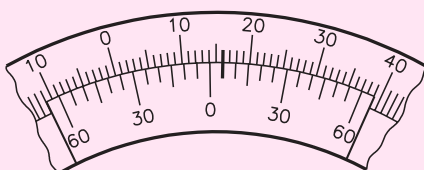
f) Leitura = .....



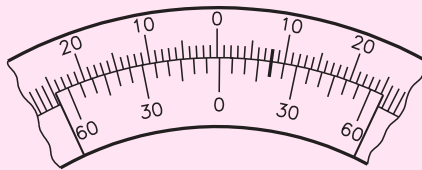
g) Leitura = .....



h) Leitura = .....



i) Leitura = .....



j) Leitura = .....