

Blocos-padrão

Uma empresa admitiu três operários para o setor de ferramentaria. Os operários eram mecânicos com experiência. Mas, de Metrologia, só conheciam o paquímetro e o micrômetro. Por isso, eles foram submetidos a um treinamento.

O primeiro estudo do treinamento foi sobre blocos-padrão. Vamos, também, conhecer esses blocos mais de perto?

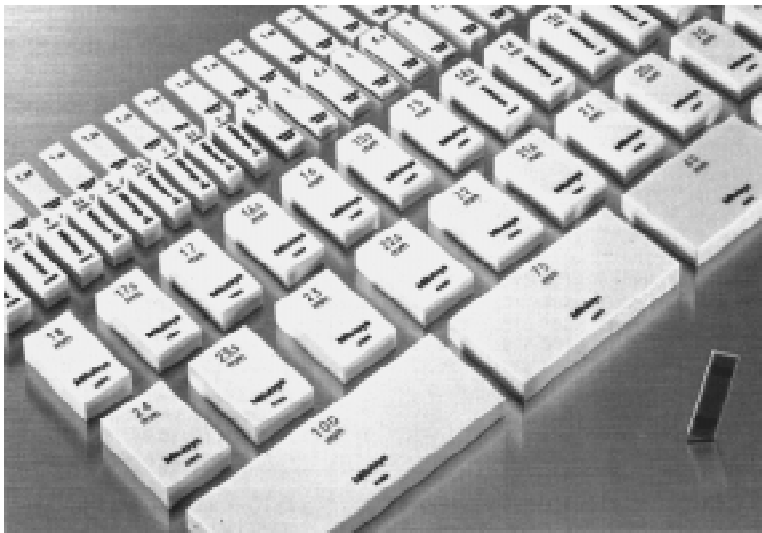
Um problema

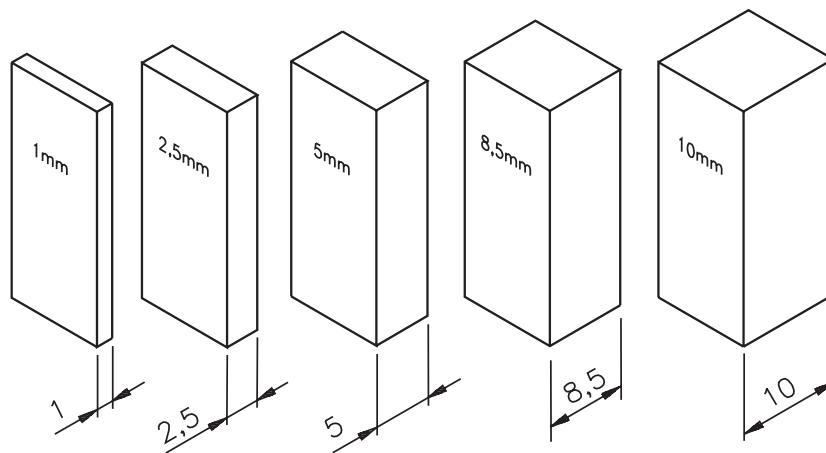
Blocos-padrão

Para realizar qualquer medida, é necessário estabelecer previamente um **padrão de referência**.

Ao longo do tempo, diversos padrões foram adotados: o pé, o braço etc. Mais tarde, no século XVIII, foi introduzido, na França, o sistema métrico.

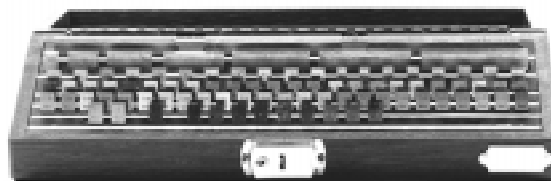
Em 1898, C. E. Johanson solicitou a patente de blocos-padrão: peças em forma de pequenos paralelepípedos, padronizados nas dimensões de 30 ou 35 mm x 9 mm, variando de espessura a partir de 0,5 mm. Atualmente, nas indústrias são encontrados blocos-padrões em milímetro e em polegada.





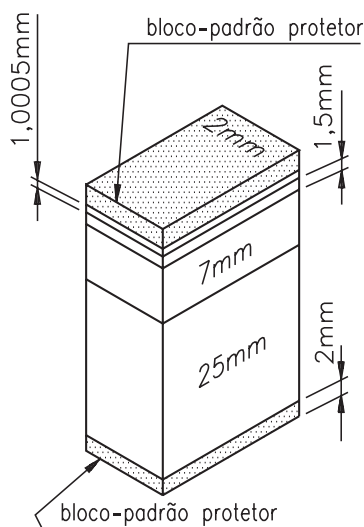
Muito utilizados como padrão de referência na indústria moderna, desde o laboratório até a oficina, são de grande utilidade nos dispositivos de medição, nas traçagens de peças e nas próprias máquinas operatrizes.

Existem jogos de blocos-padrão com diferentes quantidades de peças. Não devemos, porém, adotá-los apenas por sua quantidade de peças, mas pela variação de valores existentes em seus blocos fracionários.



As dimensões dos blocos-padrão são extremamente exatas, mas o uso constante pode interferir nessa exatidão. Por isso, são usados os blocos-protetores, mais resistentes, com a finalidade de impedir que os blocos-padrão entrem em contato direto com instrumentos ou ferramentas.

Bloco-padrão protetor



A fabricação dos protetores obedece às mesmas normas utilizadas na construção dos blocos-padrão normais. Entretanto, empregase material que permite a obtenção de maior dureza.

Geralmente são fornecidos em jogos de dois blocos, e suas espessuras normalmente são de 1, 2 ou 2,5 mm, podendo variar em situações especiais.

Os blocos protetores têm como finalidade proteger os blocos-padrão no momento de sua utilização.

Exemplo da composição de um jogo de blocos-padrão, contendo 114 peças, já incluídos dois blocos protetores:

- 2 – blocos-padrão protetores de 2,00 mm de espessura;
- 1 – bloco-padrão de 1,0005 mm;
- 9 – blocos-padrão de 1,001; 1,002; 1,003 1,009 mm;
- 49 – blocos-padrão de 1,01; 1,02; 1,03 1,49 mm;
- 49 – blocos-padrão de 0,50; 1,00; 1,50; 2,00 24,5 mm;
- 4 – blocos-padrão de 25; 50; 75 e 100 mm.

De acordo com o trabalho, os blocos-padrão são encontrados em quatro classes.

DIN./ISO/JIS	BS	FS	APLICAÇÃO
00	00	1	Para aplicação científica ou calibração de blocos-padrão.
0	0	2	Calibração de blocos-padrão destinados a operação de inspeção, e calibração de instrumentos.
1	I	3	Para inspeção e ajuste de instrumentos de medição nas áreas de inspeção.
2	II	B	Para uso em oficinas e ferramentarias.

Normas: DIN. 861
FS. (Federal Standard) GCG-G-15C
SB (British Standard) 4311
ISO 3650
JIS B-7506

Nota

É encontrado também numa classe denominada K, que é classificada entre as classes 00 e 0, porque apresenta as características de desvio dimensional dos blocos-padrão classe 0, porém com desvio de paralelismo das faces similar aos blocos-padrão da classe 00. É normalmente utilizado para a calibração de blocos-padrão nos laboratórios de referência, devido ao custo reduzido em relação ao bloco de classe 00.

Os materiais mais utilizados para a fabricação dos blocos-padrão são:

Aço

Atualmente é o mais utilizado nas indústrias. O aço é tratado termicamente para garantir a estabilidade dimensional, além de assegurar dureza acima de 800 HV.

Metal duro

São blocos geralmente fabricados em carbureto de tungstênio. Hoje, este tipo de bloco-padrão é mais utilizado como bloco protetor. A dureza deste tipo de bloco padrão situa-se acima de 1.500 HV.

Cerâmica

O material básico utilizado é o zircônio. A utilização deste material ainda é recente, e suas principais vantagens são a excepcional estabilidade dimensional e a resistência à corrosão. A dureza obtida nos blocos-padrão de cerâmica situa-se acima de 1400 HV.

Erros admissíveis

As normas internacionais estabelecem os erros dimensionais e de planeza nas superfícies dos blocos-padrão. Segue abaixo uma tabela com os erros permissíveis para os blocos-padrão (norma DIN./ISO/JIS), e orientação de como determinar o erro permissível do bloco-padrão, conforme sua dimensão e sua classe.

DIMENSÃO (mm)	EXATIDÃO A 20°C (μm)			
	CLASSE 00	CLASSE 0	CLASSE 1	CLASSE 2
até 10	± 0.06	± 0.12	± 0.20	± 0.45
10 – 25	± 0.07	± 0.14	± 0.30	± 0.60
25 – 50	± 0.10	± 0.20	± 0.40	± 0.80
50 – 75	± 0.12	± 0.25	± 0.50	± 1.00
75 – 100	± 0.14	± 0.30	± 0.60	± 1.20
100 – 150	± 0.20	± 0.40	± 0.80	± 1.60
150 – 200	± 0.25	± 0.50	± 1.00	± 2.00
200 – 250	± 0.30	± 0.60	± 1.20	± 2.40
250 – 300	± 0.35	± 0.70	± 1.40	± 2.80
300 – 400	± 0.45	± 0.90	± 1.80	± 3.60
400 – 500	± 0.50	± 1.10	± 2.20	± 4.40
500 – 600	± 0.60	± 1.30	± 2.60	± 5.00
600 – 700	± 0.70	± 1.50	± 3.00	± 6.00
700 – 800	± 0.80	± 1.70	± 3.40	± 6.50
800 – 900	± 0.90	± 1.90	± 3.80	± 7.50
900 – 1000	± 1.00	± 2.00	± 4.20	± 8.00

DIN./ISO/JIS

Exemplo: Para saber a tolerância de um bloco padrão de 30 mm na classe 0 (DIN), basta descer a coluna **Dimensão**, localizar a faixa em que se situa o bloco-padrão (no caso 30 mm), e seguir horizontalmente a linha até encontrar a coluna correspondente à classe desejada (classe 0).

DIMENSÃO	CLASSE 00	CLASSE 0	CLASSE 1	CLASSE 2
Até 10 mm ↓				
10 a 25 mm ↓				
25 a 50 mm →	→ →	±0,20		
50 a 75 mm				

No caso do exemplo, um bloco-padrão de 30 mm na classe 0 pode apresentar desvio de até ±0,20 μm.

Técnica de empilhamento

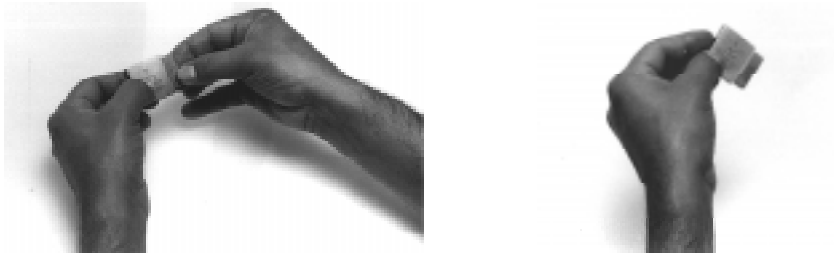
Os blocos deverão ser, inicialmente, limpos com algodão embebido em benzina ou em algum tipo de solvente.

Depois, retira-se toda impureza e umidade, com um pedaço de camurça, papel ou algo similar, que não solte fiapos.

Os blocos são colocados de forma cruzada, um sobre o outro. Isso deve ser feito de modo que as superfícies fiquem em contato.



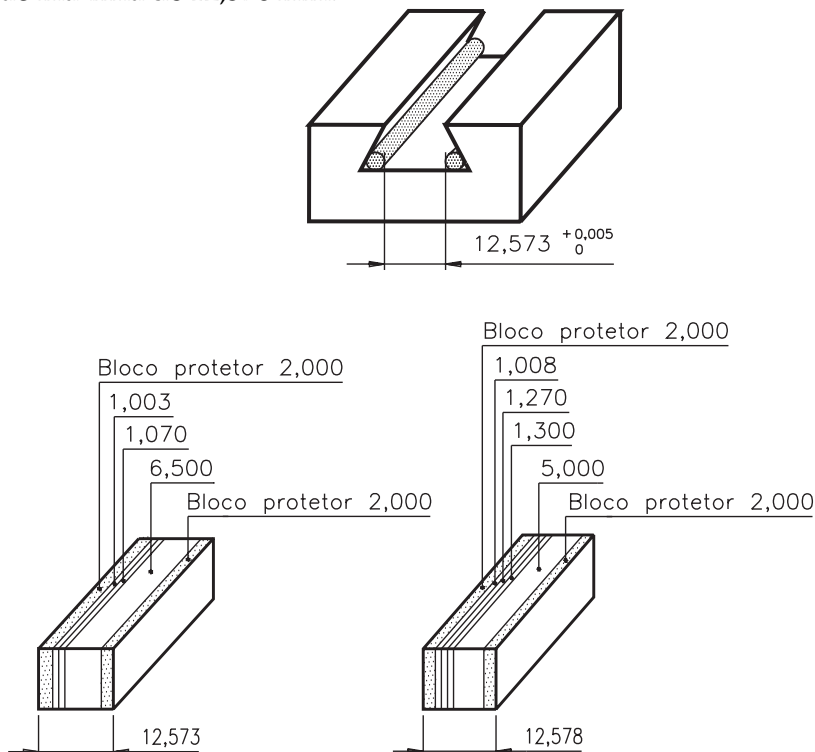
Em seguida, devem ser girados lentamente, exercendo-se uma pressão moderada até que suas faces fiquem alinhadas e haja perfeita aderência, de modo a expulsar a lâmina de ar que as separa. A aderência assim obtida parece ser consequência do fenômeno físico conhecido como **atração molecular** (com valor de aproximadamente $500\text{N}/\text{cm}^2$), e que produz a aderência de dois corpos metálicos que tenham superfície de contato finamente polidas.



Para a montagem dos demais blocos, procede-se da mesma forma, até atingir a medida desejada. Em geral, são feitas duas montagens para se estabelecer os limites máximo e mínimo da dimensão que se deseja calibrar, ou de acordo com a qualidade prevista para o trabalho (IT).

Exemplo:

Os blocos-padrão podem ser usados para verificar um rasgo em forma de rabo de andorinha com roletes, no valor de $12,573 + 0,005$. Devemos fazer duas montagens de blocos-padrão, uma na dimensão mínima de 12,573 mm e outra na dimensão máxima de 12,578 mm.



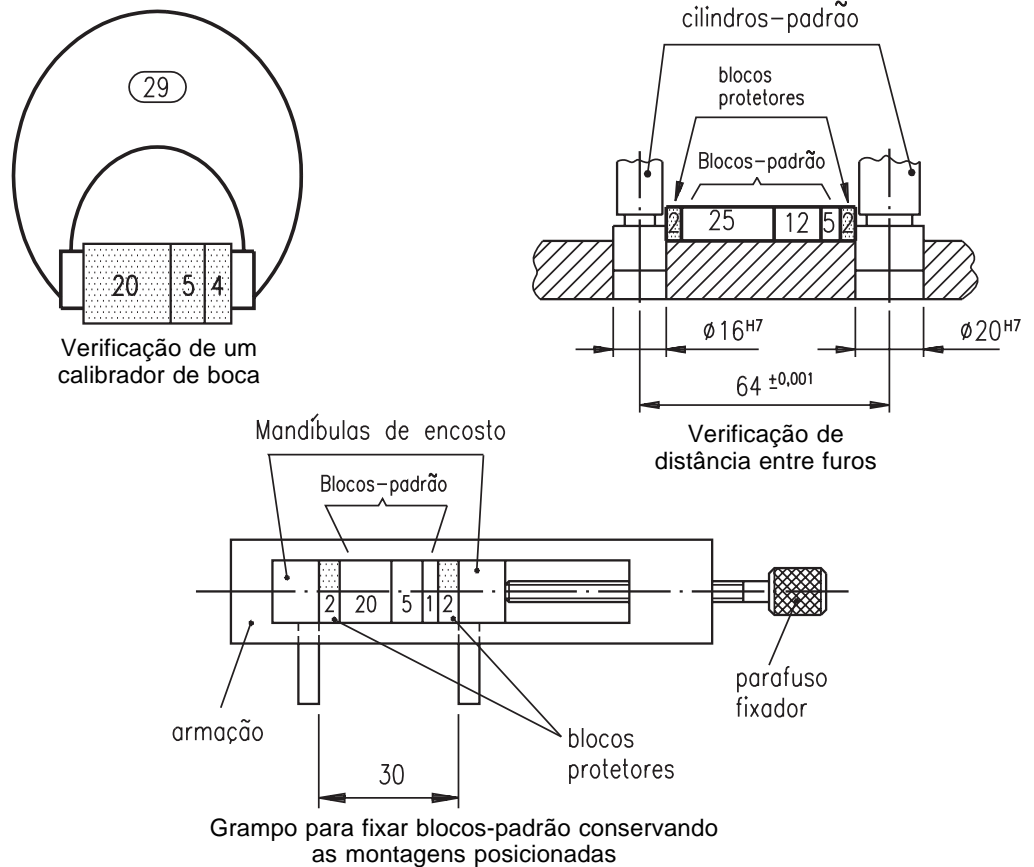
Faz-se a combinação por blocos de forma regressiva, procurando utilizar o menor número possível de blocos. A técnica consiste em eliminar as últimas casas decimais, subtraindo da dimensão a medida dos blocos existentes no jogo.

Exemplo:

DIMENSÃO MÁXIMA		DIMENSÃO MÍNIMA	
12,578		12,573	
DIM	12,578	DIM	12,573
BLOCO	- 4,000 → 2 blocos protetores	BLOCO	- 4,000 → 2 blocos protetores
DIM	8,578	DIM	8,573
BLOCO	- 1,008 → 1	BLOCO	- 1,003 → 1
DIM	7,570	DIM	7,570
BLOCO	- 1,270 → 1	BLOCO	- 1,070 → 1
DIM	6,300	DIM	6,500
BLOCO	- 1,300 → 1	BLOCO	- 6,500 → 1
DIM	5,000		0 5 blocos
BLOCO	- 5,000 → 1		
	0 6 blocos		

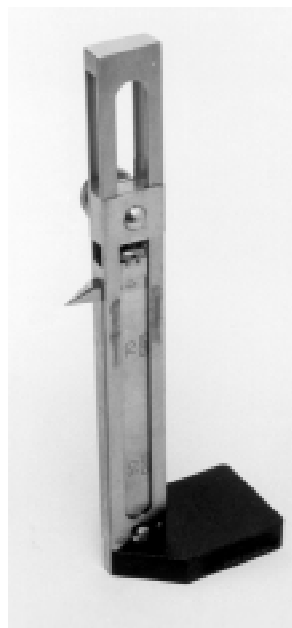
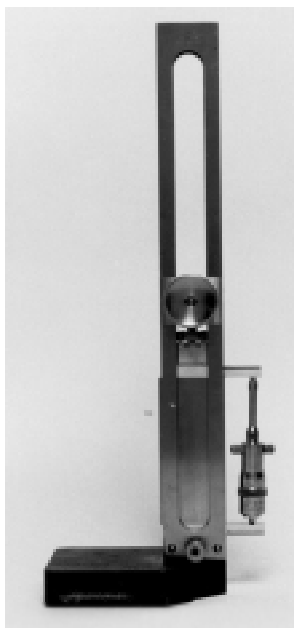
Blocos e acessórios

Há acessórios de diversos formatos que, juntamente com os blocos-padrão, permitem que se façam vários tipos de controle.



Observação: No jogo consta um só padrão de cada medida, não podendo haver repetição de blocos.

Existe um suporte, acoplado a uma base, que serve para calibrar o micrômetro interno de dois contatos.



Nele, pode-se montar uma ponta para traçar, com exatidão, linhas paralelas à base.

Geralmente, os acessórios são fornecidos em jogos acondicionados em estojos protetores.

Conservação

- Evitar a oxidação pela umidade, marcas dos dedos ou aquecimento utilizando luvas sempre que possível.
- Evitar quedas de objetos sobre os blocos e não deixá-los cair.
- Limpar os blocos após sua utilização com benzina pura, enxugando-os com camurça ou pano. Antes de guardá-los, é necessário passar uma leve camada de vaselina (os blocos de cerâmica não devem ser lubrificados).
- Evitar contato dos blocos-padrão com desempenho, sem o uso dos blocos protetores.

Teste sua aprendizagem, fazendo os exercícios a seguir. Confira suas respostas com as do gabarito.

Exercícios

Marque V para as questões verdadeiras e F para as falsas.

Exercício 1

- a) () Para fazer uma medida é necessário estabelecer um padrão de referência.
- b) () Na mecânica, o pé, o braço, o palmo são utilizados como padrão de referência.
- c) () Os blocos-padrão são padronizados nas dimensões de 30 ou 35mm x 9mm, variando somente a espessura.
- d) () As dimensões dos blocos-padrão são encontrados somente em mm.
- e) () Os blocos-padrão são usados somente em laboratórios.
- f) () Os blocos-padrão protetores são mais resistentes, mas não seguem as normas de tolerância dos blocos-padrão comum.
- g) () A espessura dos blocos-padrão protetores são, normalmente, 1, 2 ou 2,5 mm.
- h) () Os blocos-padrão são distribuídos em quatro classes.
- i) () Os blocos-padrão utilizados em laboratório são os de classe OO.
- j) () Os blocos-padrão são constituídos em aço, carboneto de tungstênio, e cerâmica.
- l) () Em geral são feitas duas montagens de blocos-padrão: uma na cota máxima e outra na cota mínima.
- m) () Faz-se a combinação de blocos-padrão de forma progressiva, utilizando o maior número possível de blocos.
- n) () Os acessórios diversificam a utilização dos blocos-padrão.
- o) () Os blocos não se oxidam devido ao acabamento lapidado.

Marque com X a resposta correta.

Exercício 2

Dois corpos metálicos com superfície de contato lapidadas podem apresentar aderência devido a:

- a) () atração magnética
- b) () ausência de impureza e umidade
- c) () atração molecular
- d) () pressão demasiada

Exercício 3

Monte blocos-padrão em mm para comparar as dimensões abaixo. Use o menor número possível de blocos. A espessura do bloco protetor é 2.000mm.

- a) 14,578 ± 0,001
- b) 23,245 $\begin{matrix} + 0,005 \\ 0 \end{matrix}$
- c) 23,245 $\begin{matrix} + 0,002 \\ - 0,003 \end{matrix}$
- d) 23.282 ± 0,001
- e) 102,323 ± 0,005