

**Atividade 03 - Associação de resistores**

**Objetivos:** Determinar a resistência equivalente ou total em circuitos série, paralelo ou misto; Comparar os valores medidos com os calculados.

**Introdução teórica**

☉ Associação série → Para calcular a resistência total ou equivalente de uma associação em série de resistores, basta somar os resistores que compõem o circuito:

$$R_T = R_1 + R_2 + R_3 + R_N$$

☉ Associação paralela → Para se calcular a resistência total ou equivalente de uma associação em paralelo de resistores utiliza-se a fórmula:

$$R_T = \frac{1}{\frac{1}{R_1} + \frac{1}{R_2} + \frac{1}{R_3} + \frac{1}{R_N}}$$

**Praticando**

**Material necessário:** Multímetro digital ou analógico.  
10 Resistores com valores compreendidos entre 1kΩ e 10kΩ.

**Procedimentos:** Monte os circuitos abaixo, seqüencialmente na matriz de contatos. Através do código de cores identifique e anote a resistência nominal dos resistores. Complete a tabelas.

**Circuitos – Associação Série**

Valores nominais:

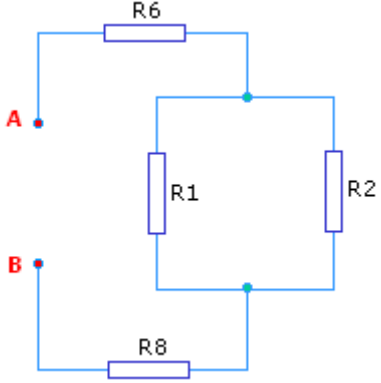
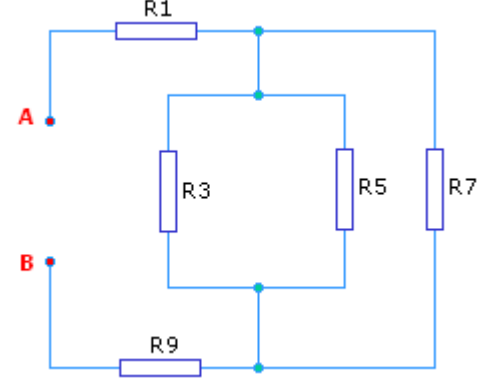
R1	R2	R3	R4	R5	R6	R7	R8	R9	R10

<input type="checkbox"/> Valor Medido:	<input type="checkbox"/> Valor Medido:
<input type="checkbox"/> Valor Calculado:	<input type="checkbox"/> Valor Calculado:
<input type="checkbox"/> Diferença:	<input type="checkbox"/> Diferença:

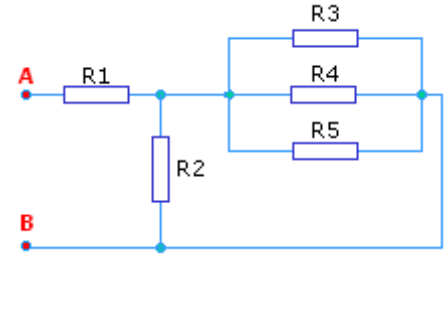
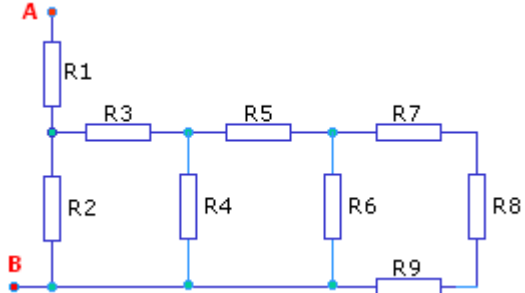
**Circuitos – Associação paralela**

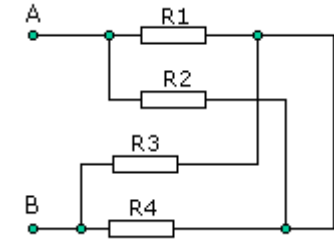
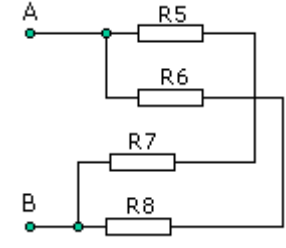
<input type="checkbox"/> Valor Medido:	<input type="checkbox"/> Valor Medido:
<input type="checkbox"/> Valor Calculado:	<input type="checkbox"/> Valor Calculado:
<input type="checkbox"/> Diferença:	<input type="checkbox"/> Diferença:

**Circuitos – Associação Mista**

	
<input type="checkbox"/> Valor Medido:	<input type="checkbox"/> Valor Medido:
<input type="checkbox"/> Valor Calculado:	<input type="checkbox"/> Valor Calculado:
<input type="checkbox"/> Diferença:	<input type="checkbox"/> Diferença:

**Circuitos – extras**

	
<input type="checkbox"/> Valor Medido:	<input type="checkbox"/> Valor Medido:
<input type="checkbox"/> Valor Calculado:	<input type="checkbox"/> Valor Calculado:
<input type="checkbox"/> Diferença:	<input type="checkbox"/> Diferença:

	
<input type="checkbox"/> Valor Medido:	<input type="checkbox"/> Valor Medido:
<input type="checkbox"/> Valor Calculado:	<input type="checkbox"/> Valor Calculado:
<input type="checkbox"/> Diferença:	<input type="checkbox"/> Diferença:

“Coragem é resistência ao medo, domínio do medo, e não ausência do medo.”  
Mark Twain

[www.clubedaeletronica.com.br](http://www.clubedaeletronica.com.br)