

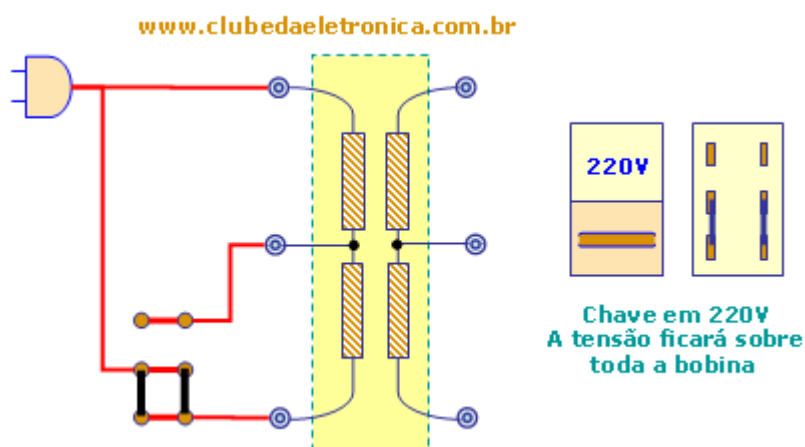
Ligações em pequenos transformadores

A maioria dos transformadores pequenos são construídos para serem ligados em redes 127V e 220V/60Hz. Para isso, os transformadores apresentam derivações na bobina primária. Vejamos alguns exemplos de como ligar esses transformadores.

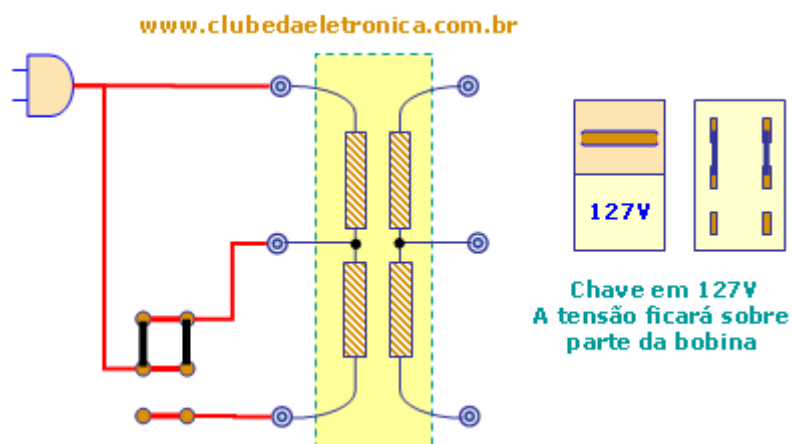
Transformadores de três fios 127V/220V

Nos transformadores de três fios existe uma tomada, que não está no centro da bobina, esta tomada permite ligar o transformador em 127V e em 220V, bastando para isso uma chave seletora (chave HH).

Chave em 220V

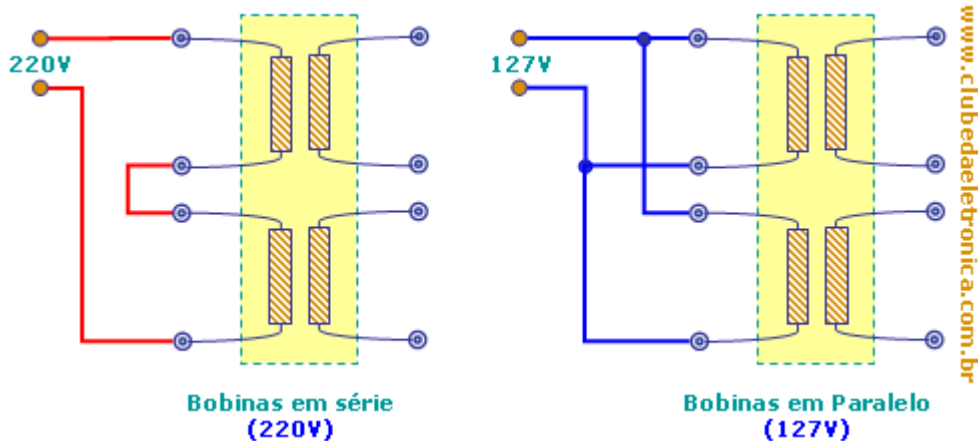


Chave em 127V



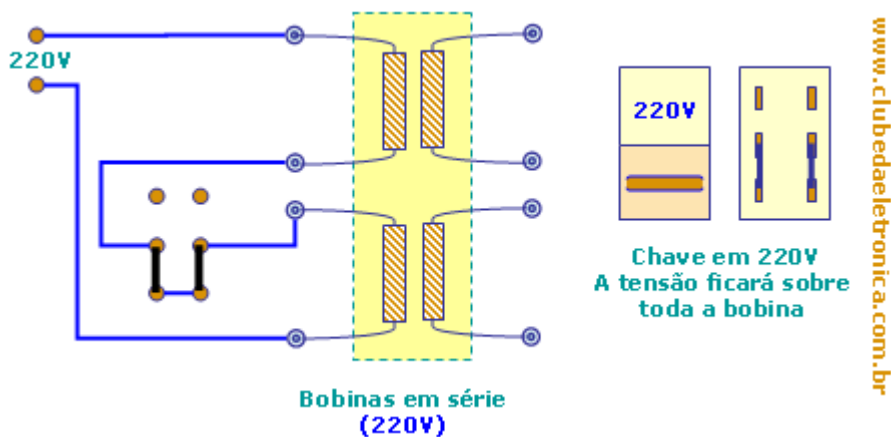
Transformadores de quatro fios 127V/220V

Nos transformadores de quatro fios as bobinas são independentes e para energizá-las com 220V devemos ligá-las em série e para energizá-las com 127V devemos ligá-las em paralelo.

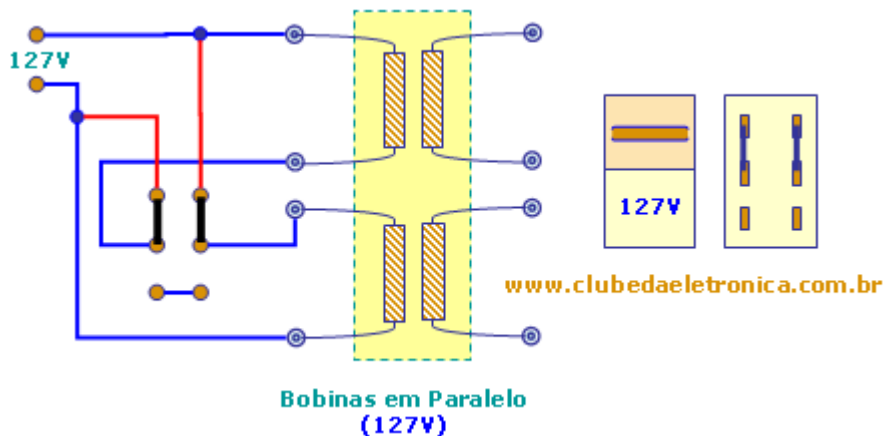


A chave HH também pode ser usada para selecionar 127V/220V. Vejamos:

Chave em 220V



Chave em 127V



“Não confunda jamais conhecimento com sabedoria. Um o ajuda a ganhar a vida; o outro a construir uma vida.”
Sandra Carey

www.clubedaeletronica.com.br

Clodoaldo Silva