

Lâmpada comandada por interruptor intermediário

Até pouco tempo era comum em hall de casas ou de prédios três ou mais interruptores controlando uma única lâmpada. Hoje, para este fim aconselho o uso de sensores de movimento mais a instalação existe e, portanto, pode ser usada. Lembre-se, caso o cliente solicitar este serviço dê a ele outras opções.

Diagrama multifilar

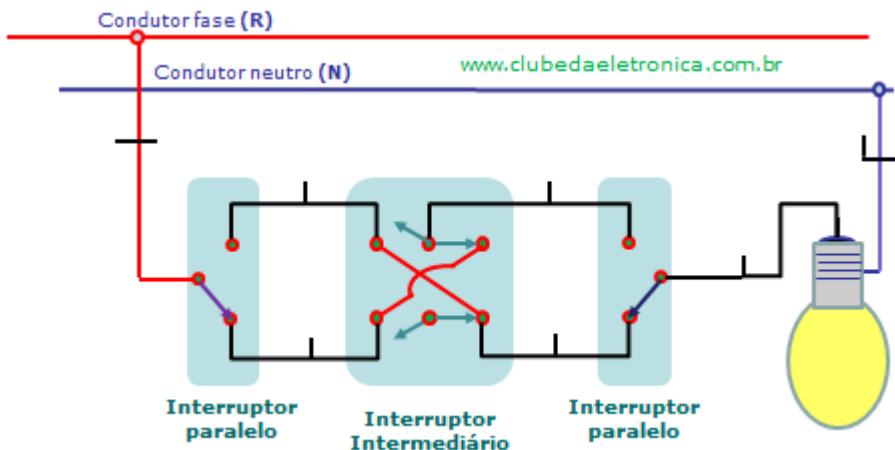


Diagrama unifilar

Nesta ligação tome cuidado para não confundir o interruptor intermediário com o interruptor bipolar, são parecidos. Vejamos o diagrama unifilar.

