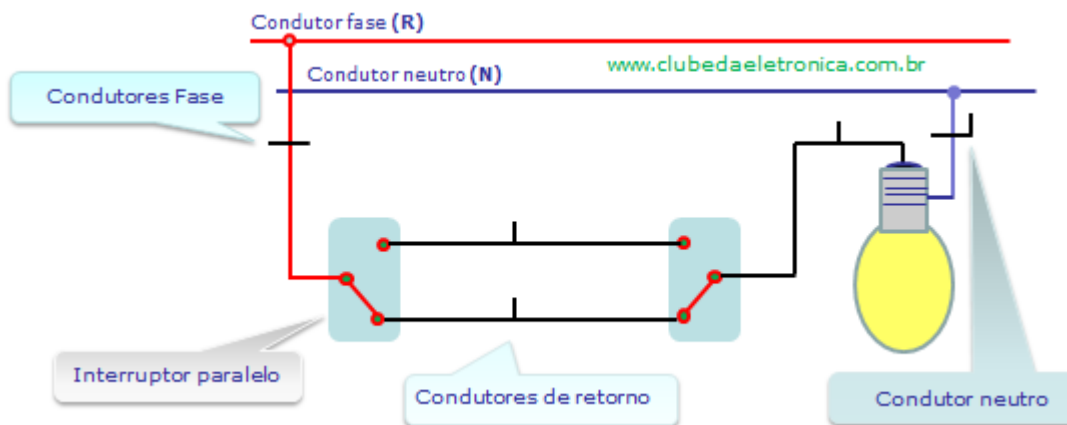


**Lâmpada comandada por interruptores paralelos**

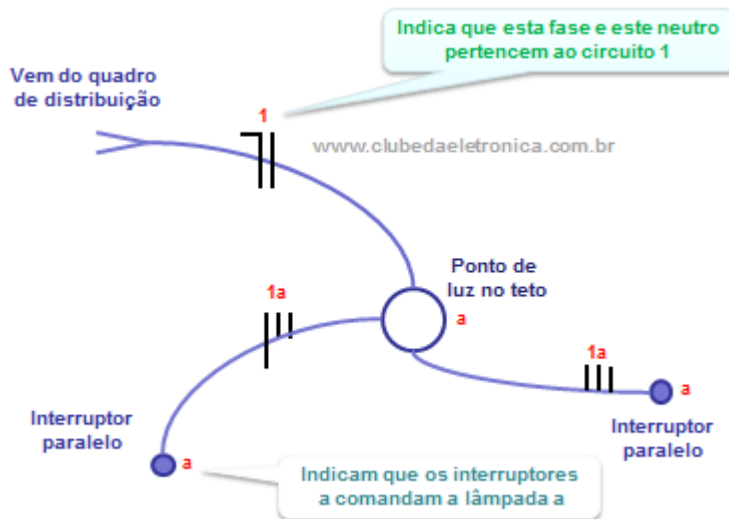
É muito comum o cliente pedir ao eletricista instalador que coloque um interruptor capaz de acender a lâmpada em um lugar e apagar no outro e vice-versa. Esta instalação é muito utilizada em quartos onde se acende ou apaga a lâmpada ao entrar (interruptor próximo da porta) e acende ou apaga a lâmpada ao se deitar na cama (interruptor próximo da cabeceira da cama). A atenção agora deve ser ao interruptor que deve ser paralelo ou “three-way”.

**Diagrama funcional**



**Diagrama unifilar**

Observe que a fase chega a um interruptor e dois retornos vão para o outro interruptor de onde sai um retorno para a lâmpada e da lâmpada sai o neutro para a rede.

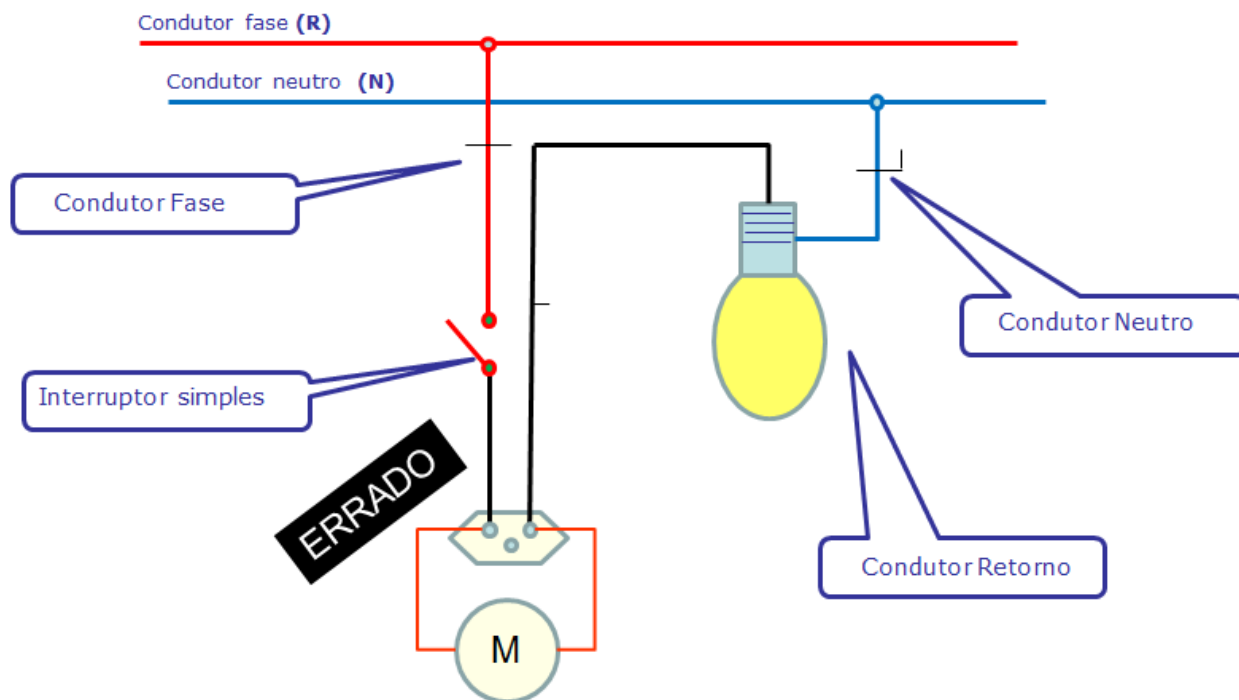


**Importante:**

Certa vez um aluno me disse que na sua casa a lâmpada só ligava se o ventilador estivesse plugado na tomada e ligado.

E como ele resolveria isso?

Bom é um erro bem grotesco, típico de quem não é da área de elétrica, pois ele colocou a tomada em série com a lâmpada. Veja ilustração:



Bom, existem vários erros nesta instalação. Vamos a eles:

A norma NBR 5410 exige que tomadas de uso geral tenham cabos de no mínimo  $2,5 \text{ mm}^2$  e iluminação de  $\text{mm}^2$ . Neste caso, acredito que o "eletricista" aproveitou a instalação da lâmpada para colocar uma tomada, assim estão com a mesma fiação e, portanto errado. (devem ter circuitos diferentes)

Quando ligamos cargas em série a tensão da rede, no caso 127 V, será dividida sobre as cargas e sobre estas cargas, então nem a lâmpada, nem o ventilador receberão a tensão adequada para seu funcionamento.

Se as cargas estão em série no caminho da corrente será o mesmo, então se o interruptor da lâmpada estiver aberto o ventilador liga, pois o caminho da corrente estará interrompido ou se não houver nada na tomada o caminho da corrente também estará interrompido e a lâmpada não ligará.

**"A televisão, o celular, o tablet podem nos dar muitas coisas, exceto tempo para pensar."**

**Clodoaldo Silva**