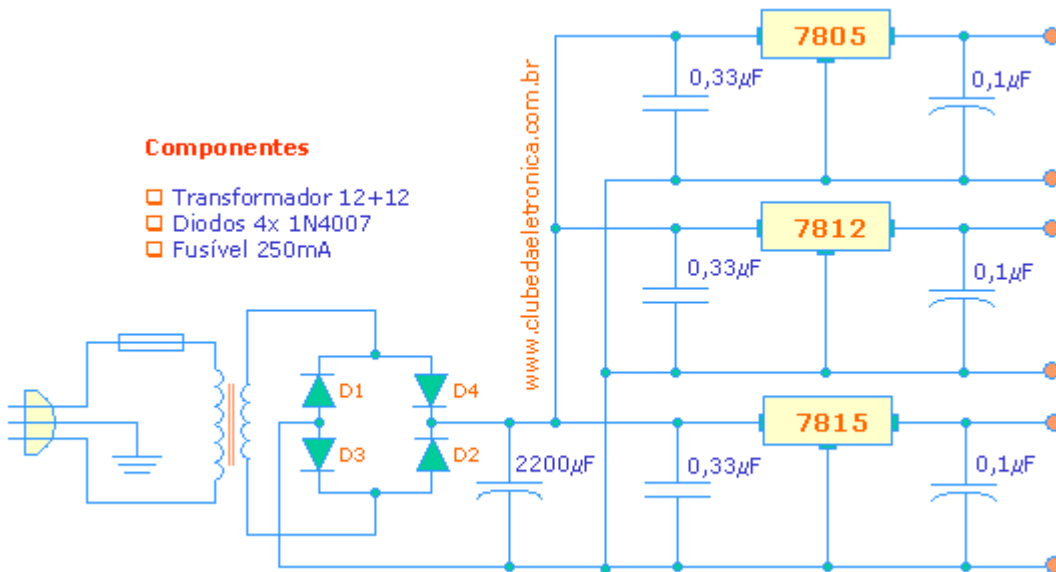


Fonte com saídas fixas 5V, 12V e 15V

A circuito apresenta uma fonte de alimentação com saídas fixas de 5V, 12V e 15V, capaz de fornecer corrente 1A à carga.



"Na vida, o importante não é ser, ter ou parecer. O importante é fazer, construir e desenvolver."

BOM PROJETO

www.clubedaeletronica.com.br