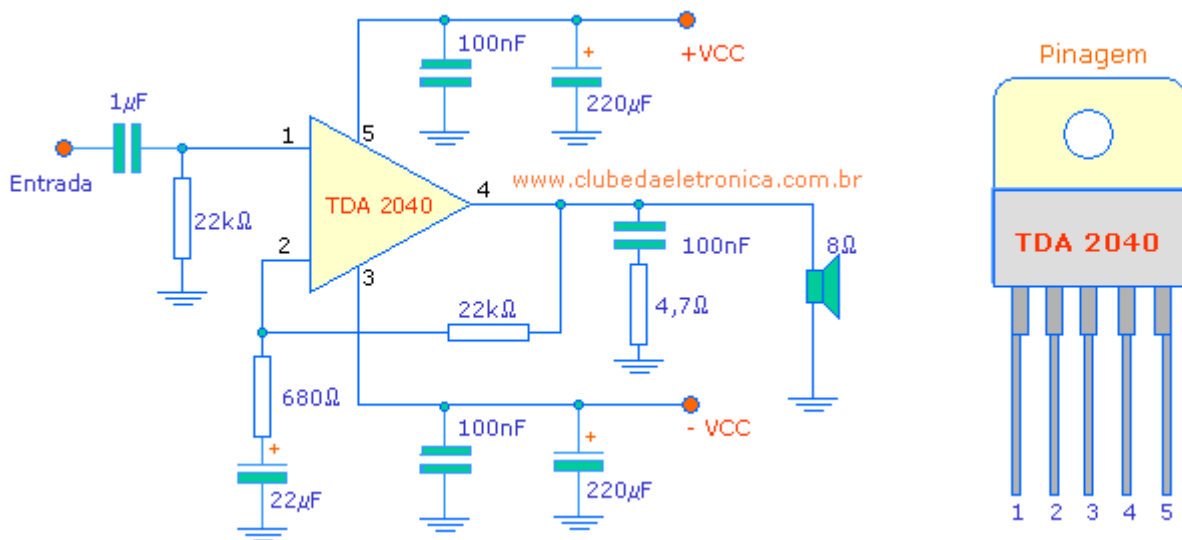


Amplificador com TDA2040



O TDA 2040 deve ser alimentado com uma tensão simétrica de ± 18 V. A carga de 4Ω produzirá uma potência máxima de 19,4 W. O circuito deve ser montado em um bom dissipador de calor.

Características do TDA2040

| | | | | | |
|-----------------------|----------|----------|----------|----------|----------|
| Tensão de alimentação | ± 12 | ± 18 | ± 18 | ± 20 | V |
| Potência de saída | 8,12 | 19,4 | 12 | 14,6 | W |
| Carga | 4 | 4 | 8 | 8 | Ω |
| Sensibilidade | 160 | 190 | 250 | 300 | mV |
| Corrente máxima | 628 | 980 | 520 | 585 | mA |
| Corrente de repouso | 30 | 48 | 48 | 50 | mA |
| THD a 1kHz | 0,02 | 0,2 | 0,25 | 0,6 | % |

*É pior cometer uma injustiça do que sofrê-la, porque quem a comete transforma-se num injusto e quem a sofre não.
(Sócrates)*

www.clubedaeletronica.com.br