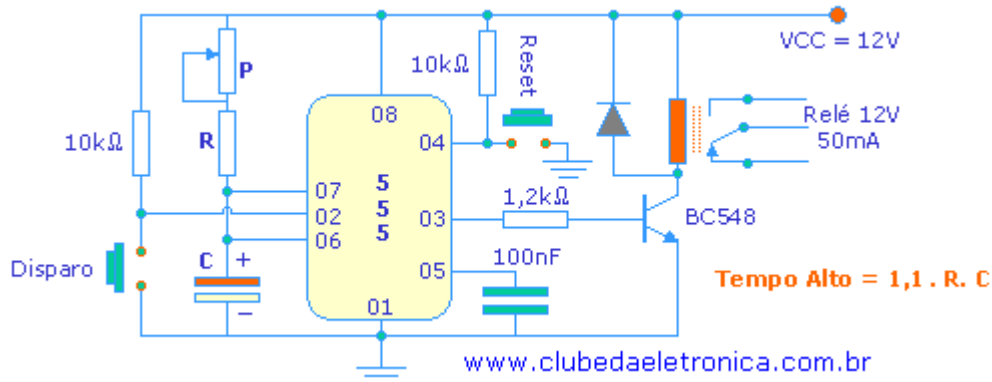
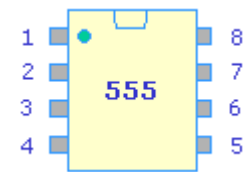


Temporizador com 555

O circuito abaixo tem a função de acionar uma carga que exige um pouco mais de corrente. O potenciômetro P + o resistor R e o capacitor C farão o ajuste do tempo através da equação $TA=1,11.RC$. Os resistores de 10 k Ω impedem o curto circuito no momento do disparo e no momento do reset. O diodo contra paralelo como a bobina do relé serve para evitar que picos de corrente queimem o transistor quando o circuito é desligado.

Pinagem



A criança que vive com a verdade aprende a ser justa.
(Ronald Russel)

www.clubedaeletronica.com.br