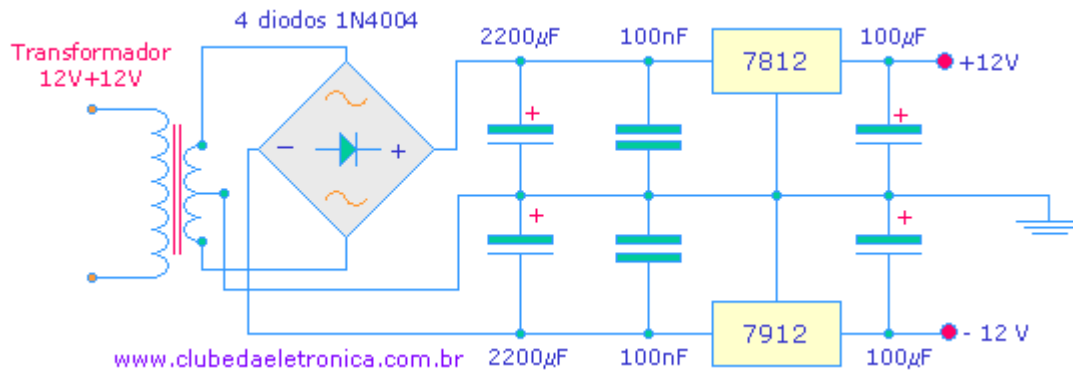
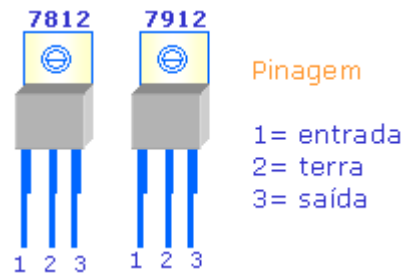


### Fonte simétrica $\pm 12V / 1A$

A fonte abaixo é ideal para alimentar circuitos que necessitem de tensão simétrica, em especial circuitos com amplificadores operacionais. Os circuitos integrados devem ser dotados de dissipadores de calor e os capacitores eletrolíticos devem ter uma tensão de trabalho de 25 V.



**"Faz o que for justo. O resto virá por si só."**

(Goethe)

www.clubedaeletronica.com.br